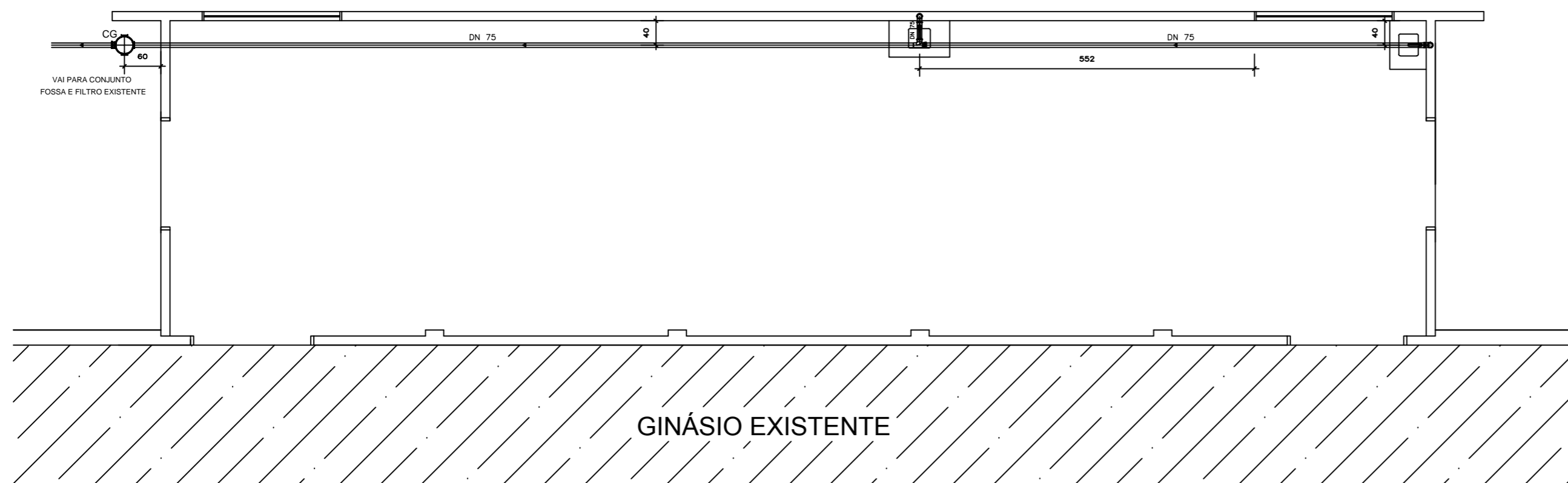
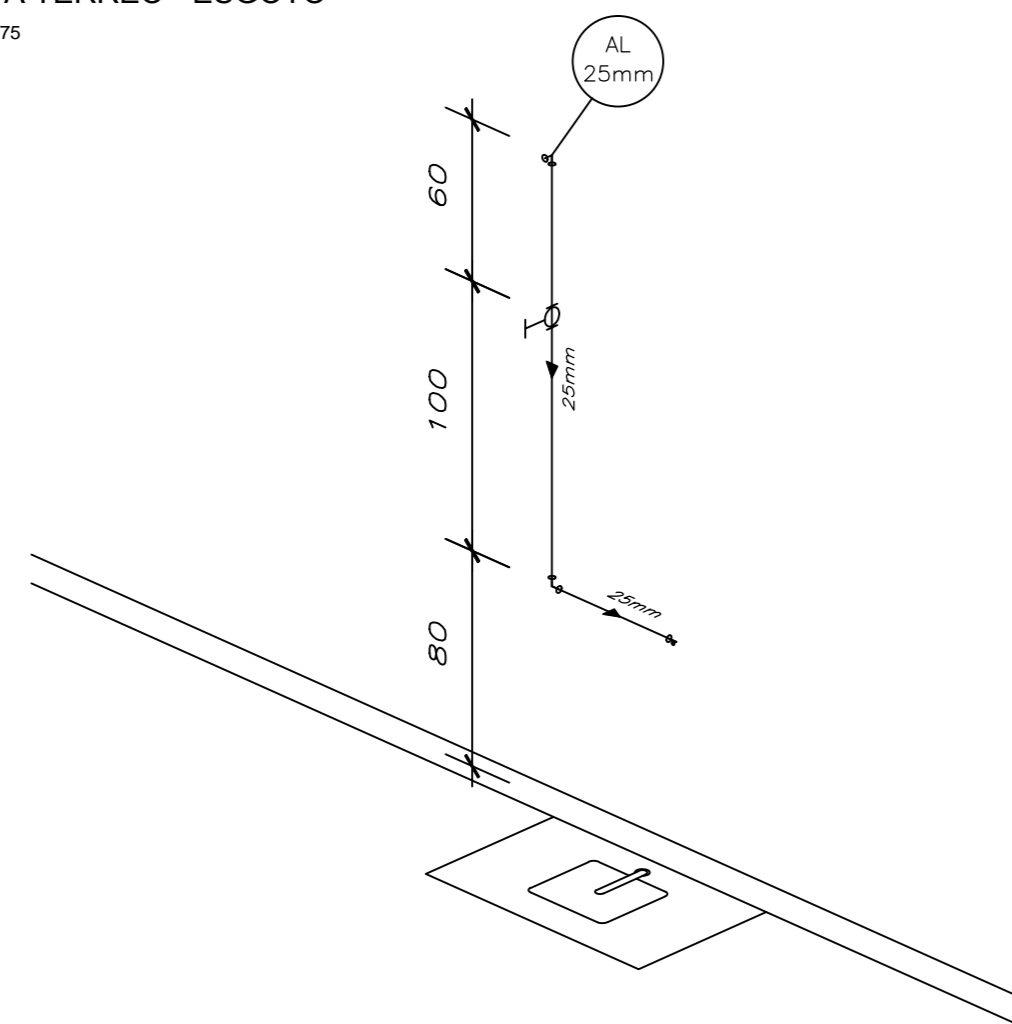


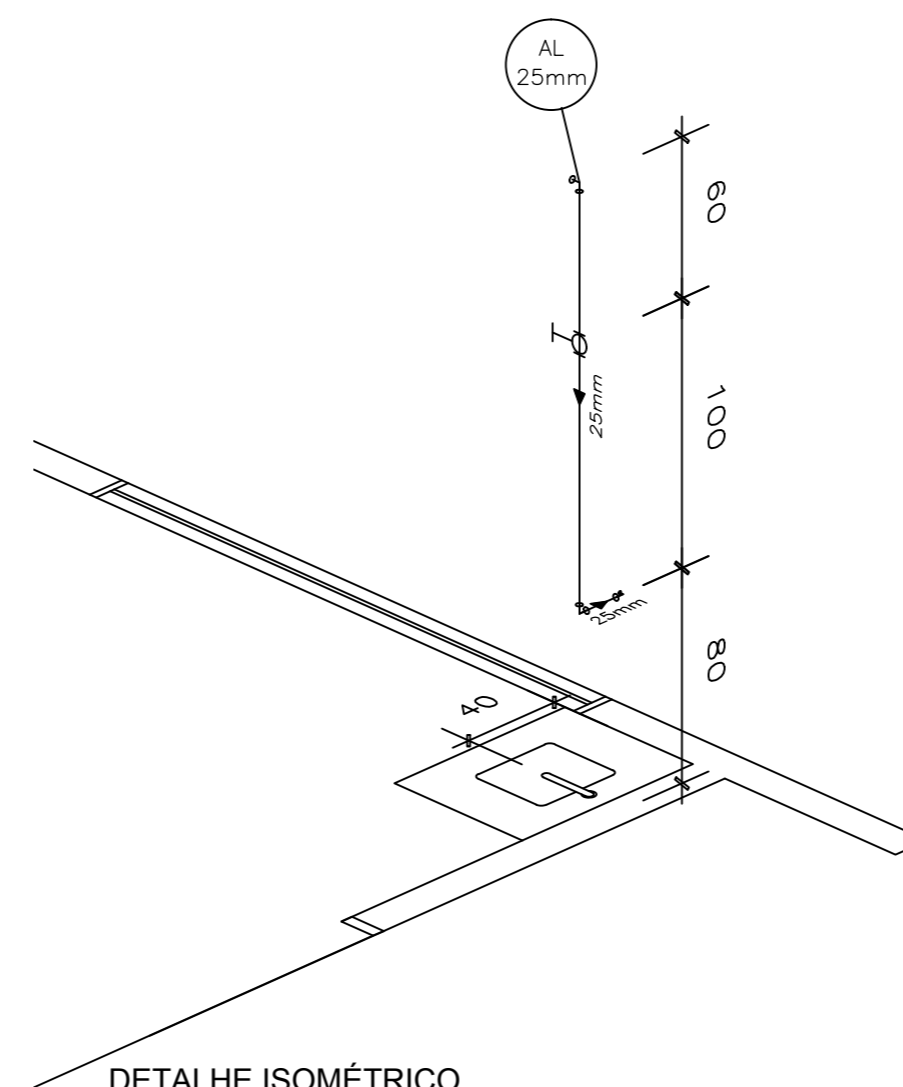
PLANTA TÉRREO - DISTRIBUIÇÃO
ESCALA 1/75



PLANTA TÉRREO - ESGOTO
ESCALA 1/75



DETALHE ISOMÉTRICO
ESCALA 1/25



DETALHE ISOMÉTRICO
ESCALA 1/25

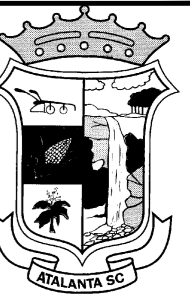
NOTAS

- INCLINAÇÃO MÍNIMA DE 2% PARA TUBULAÇÕES ≤75MM
- INCLINAÇÃO MÍNIMA DE 1% PARA TUBULAÇÕES >75MM
- AS CAIXAS DE PASSAGEM E GORDURA DEVEM SOFRER INSPEÇÕES E LIMPEZA REGULARMENTE
- PREVER TERMINAL DE VENTILAÇÃO PARA REDE PRIMÁRIA DE ESGOTO
- LIGAÇÃO DA REDE DE ESGOTO EM REDE JÁ EXISTENTE E COM DESTINO A FOSSA/FILTRO
- REDE DE ÁGUA FRIA CONECTADA A REDE DE ALIMENTAÇÃO EXISTENTE

APROVAÇÃO

PROJETO HIDROSANITÁRIO

PREFEITURA MUNICIPAL DE ATALANTA
SECRETARIA DE ADMINISTRAÇÃO



NOME DO PROJETO:
GINÁSIO MUNICIPAL MANOEL INÁCIO ANTUNES - AMPLIAÇÃO

CONTEÚDO:

- DISTRIBUIÇÃO DE A. F.
- REDE SANITÁRIA
- ISOMÉTRICOS

FRANCHA:
01/01

DATA:
MARÇO / 2019

LOCAL:
ATALANTA / SC

JUAREZ MIGUEL RODERMEL
PREFEITO MUNICIPAL

CARLOS CHIQUETTI
ENG CIVIL - CREA/SC 108874-2