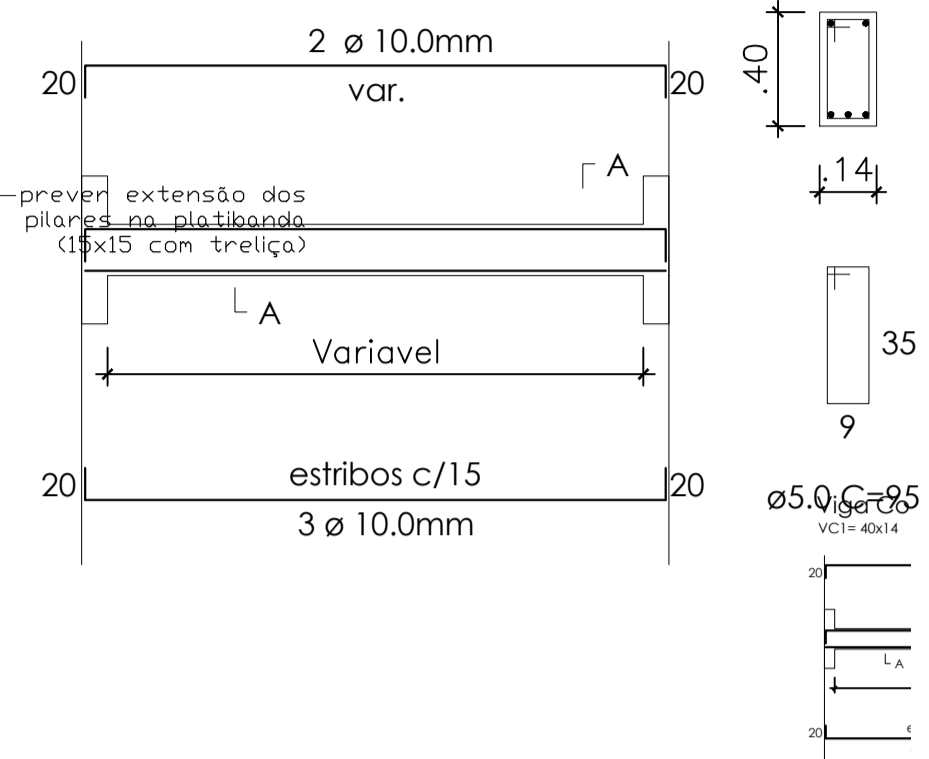
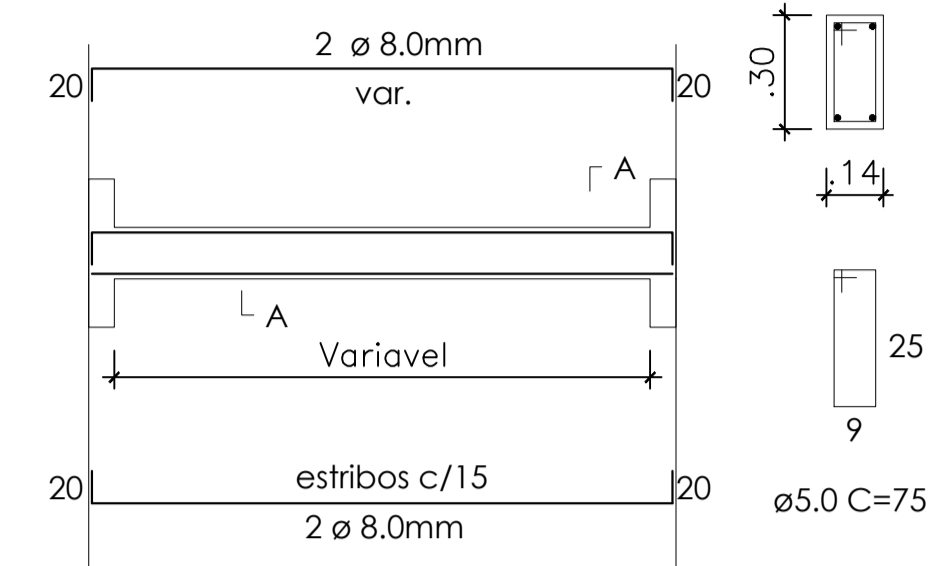


**FORMA SUPERIOR**  
ESCALA.....1:50

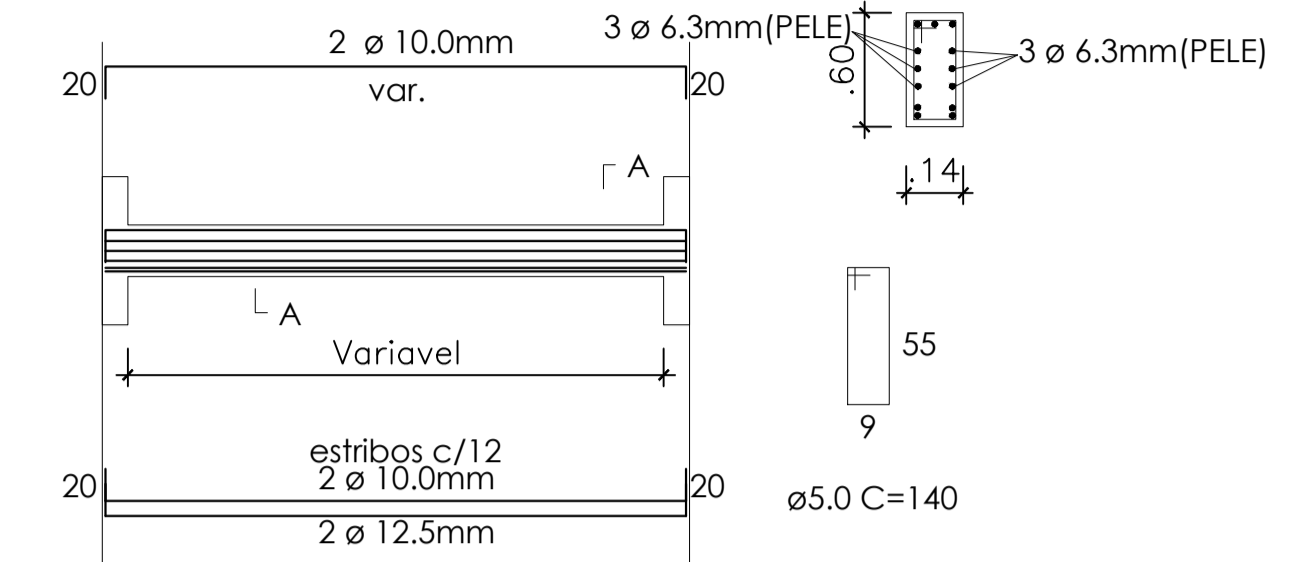
**Viga Cobertura 1**  
VC1= 40x14



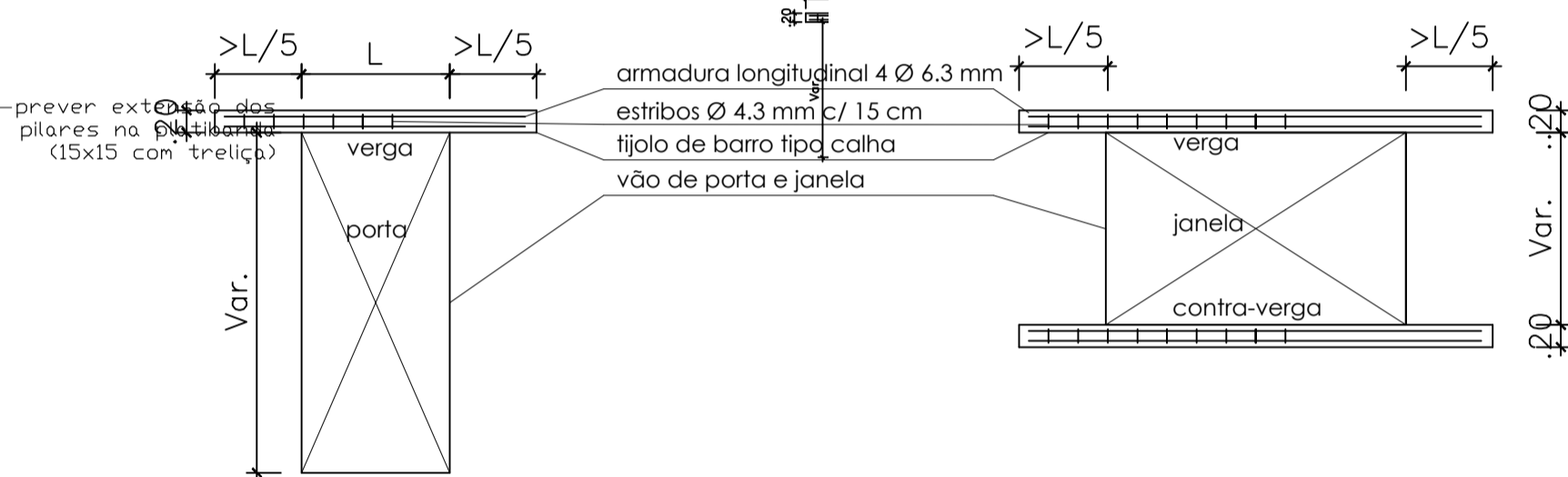
**Viga Cobertura 2**  
VC2= 30x14



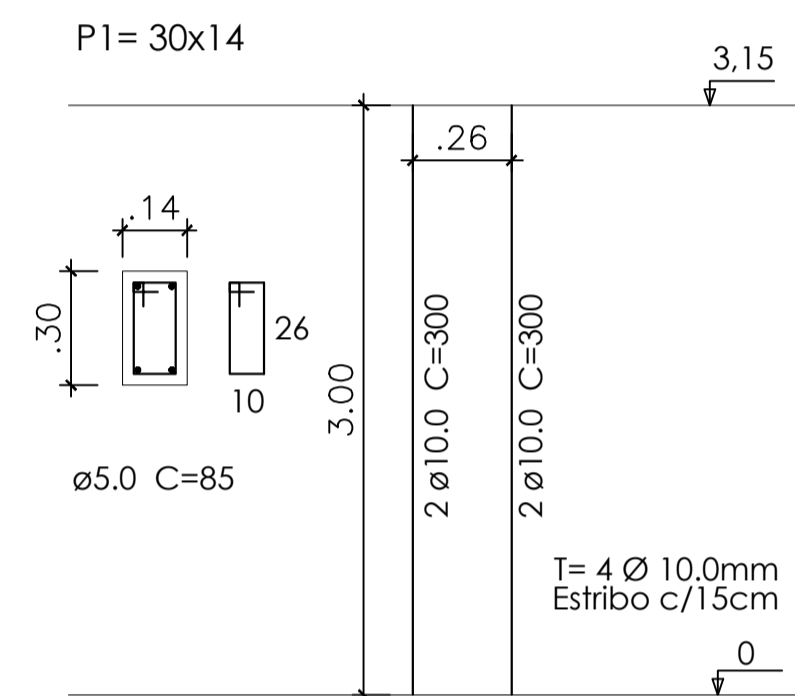
**Viga Cobertura 3**  
VB2= 14X60



**Verga e contra-verga**



**Pilares 1**



**Resumo do aço pilares e vigas superiores**

AÇO	DIAM	C.TOTAL (m)	PESO +10% (kg)
CA50	6.3	37,8	10,18
CA50	8.0	126	54,74
CA50	10.0	437,40	296,84
CA50	12.5	14,19	12,52
CA60	5.0	811,95	140,21

**PESO TOTAL**

CA50	374,28
CA60	140,21

Vol. de concreto total (C-25) = 7,69 m³

Área de forma total = 97,10 m²

treliça para pilaretes platibanda= 12,60m

concreto pilaretes= 0,27m³

PROJETO - RESPONSÁVEL TÉCNICO:	ASSINATURA - PROPRIETÁRIO: (REPRESENTANTE)	
REVISÃO	DATA	ALTERAÇÕES

**AMPLIAÇÃO EMEF RIBEIRÃO MATILDE**

Avenida XV de Novembro, 1030 - Centro  
CEP: 88410-000  
CNPJ: 83.102.616/0001-09

Telefones:  
(47) 3535-0015 (Principal)  
(47) 3535-0227 (Fax)

**PREFEITURA MUNICIPAL DE ATALANTA**

OBRA:  
**AMPLIAÇÃO (Salas, pátio e banheiros)**

PROPRIETÁRIO: PREFEITURA MUNICIPAL DE ATALANTA

ENDEREÇO: Estrada Geral Ribeirão Matilde - Atalanta/ SC

CONTEÚDO:  
- ESTRUTURAL  
- FORMA SUPERIOR  
- DETALHES

DESENHO:  
EVA SCHEILA MARIANI ESSER

ESCALA: INDICADAS

DATA: 17/11/2022

FOLHA:  
**EST 02/02**