

# **PREFEITURA MUNICIPAL DE ATALANTA**

## **MEMORIAL DESCRITIVO E**

### **ESPECIFICAÇÕES**

**PROJETO DE AMPLIAÇÃO DA ESCOLA MUNICIPAL DE  
ENSINO FUNDAMENTAL RIBEIRÃO MATILDE  
NO MUNICÍPIO DE ATALANTA**

**OBRA: AMPLIAÇÃO EMEF RIBEIRÃO MATILDE**  
**LOCAL: ESTRADA GERAL RIBEIRÃO MATILDE**  
**ENG. RESPONSÁVEL: EVA SCHEILA MARIANI ESSER**  
**CREA: 146919-8**

#### **INFORMAÇÕES GERAIS**

**Empreendimento:** Ampliação da Escola Municipal de ensino fundamental  
Ribeirão Matilde situada na localidade de Ribeirão Matilde, Atalanta/SC.

#### **GENERALIDADES**

Este Memorial Descritivo trata de um projeto de uma Ampliação, e tem por finalidade fornecer as informações descritivas, no que diz respeito às definições arquitetônicas, hidros-sanitários, estruturais, elétrico e demais itens de projetos.

## **NORMAS TÉCNICAS**

A execução de todos os serviços que compõem a obra objeto deverá obedecer às Normas da ABNT em vigor, inclusive às das Concessionárias locais. Ficará a critério de a fiscalização impugnar qualquer serviço que não satisfaça ao estabelecido neste.

Em caso de divergência entre estas especificações e o Projeto Gráfico, deverá se consultar o Responsável Técnico.

Nenhuma modificação poderá ser feita no Projeto ou durante a execução deste, sem o consentimento escrito e assinado do Responsável Técnico.

## **EXECUÇÃO**

As obras deverão ser executadas por profissionais devidamente habilitados, abrangendo todos os serviços, desde as instalações iniciais até a limpeza e entrega da obra, com todas as instalações em perfeito e completo funcionamento.

- Equipamentos de Proteção Individual

A empresa executora deverá providenciar equipamentos de proteção individual, EPI, necessários e adequados ao desenvolvimento de cada etapa dos serviços, conforme normas na NR-06, NR-10 e NR-18 portaria 3214 do MT, bem como os demais dispositivos de segurança. Equipamentos de Proteção Coletiva

O profissional credenciado para dirigir os trabalhos por parte da empresa executora deverá dar assistência à obra, fazendo-se presente no local durante todo o período da obra e quando das vistorias e reuniões efetuadas pela Fiscalização. Este profissional será responsável pelo preenchimento do **Livro Diário de Obra**. Todas as ordens de serviço ou comunicações da Fiscalização à empresa executora da obra, ou vice-versa, serão transmitidas por escrito, e somente assim produzirão seus efeitos. Para tal, deverá ser usado o Livro Diário da Obra. O diário de obra deverá ser

preenchido DIARIAMENTE e fará parte da documentação necessária junto à medição, para liberação da fatura. Este livro deverá ficar permanentemente na obra, juntamente com um jogo completo de cópias dos projetos, detalhes e especificações técnicas.

### **RESPONSABILIDADE DA EMPRESA EXECUTORA**

A menos que especificado em contrário, é obrigação da empresa executora a execução de todos os serviços descritos e mencionados nas especificações, bem como o fornecimento de todo o material, mão-de-obra, equipamentos, ferramentas, EPI, EPC, andaimes, guinchos e etc. para execução ou aplicação na obra;

Deve também:

- Respeitar os projetos, especificações e determinações da Fiscalização, não sendo admitidas quaisquer alterações ou modificações do que estiver determinado pelas especificações e projetos;
- Retirar imediatamente da obra qualquer material que for rejeitado, desfazer ou corrigir as obras e serviços rejeitados pela Fiscalização, dentro do prazo estabelecido pela mesma, arcando com as despesas de material e mão-de-obra envolvidas;
- Acatar prontamente as exigências e observações da Fiscalização, baseadas nas especificações e regras técnicas;
- O que também estiver mencionado como de sua competência e responsabilidade e adiante neste Caderno, Edital e Contrato;
- Fornecimento de ART de execução de todos os serviços;
- Preenchimento diário do **Livro Diário de Obra**, fornecendo cópias para a Secretaria Municipal de Planejamento.

### **RESPONSABILIDADES DA FISCALIZAÇÃO**

1. Exercer todos os atos necessários à verificação do cumprimento do Contrato, dos projetos e das especificações;

2. Sustar qualquer serviço que não esteja sendo executado na conformidade das Normas da ABNT e dos termos do projeto e especificações, ou que atentem contra a segurança;
3. Não permitir nenhuma alteração nos projetos e especificações, sem prévia justificativa técnica por parte da CONTRATADA à Fiscalização, cuja autorização ou não, será feita também por escrito através da Fiscalização;
4. Decidir os casos omissos nas especificações ou projetos;
5. Registrar no Livro Diário da Obra, as irregularidades ou falhas que encontrar na execução das obras e serviços;
6. Controlar o andamento dos trabalhos em relação aos cronogramas;
7. O que também estiver mencionado como de sua competência e responsabilidade, adiante neste Caderno, Edital e Contrato;
8. Realizar as medições para fins de pagamento na metodologia de Planilha de Levantamento de Eventos (PLE);

## **MATERIAIS**

Todos os materiais seguirão rigorosamente o que for especificado no presente Memorial Descritivo. A não ser quando especificados em contrário, os materiais a empregar serão todos de primeira qualidade e obedecerão às condições da ABNT. Na ocorrência de comprovada impossibilidade de adquirir o material especificado, deverá ser solicitada substituição por escrito, com a aprovação dos autores/fiscalização do projeto de reforma/construção. A expressão "de primeira qualidade", quando citada, tem nas presentes especificações, o sentido que lhe é usualmente dado no comércio; indica, quando existirem diferentes gradações de qualidade de um mesmo produto, a gradação de qualidade superior. É vedado à empresa executora manter no canteiro das obras quaisquer materiais que não satisfaçam às condições destas especificações. Quando houver motivos ponderáveis para a substituição de um material especificado por outro, este pedido de substituição deverá ser instruído com as razões determinantes para tal, orçamento comparativo e laudo de exame.

## **MÃO DE OBRA**

A mão-de-obra a empregar será, obrigatoriamente, de qualidade comprovada, de acabamento esmerado e de inteiro acordo com as especificações constantes no memorial descritivo. A empresa executante da obra se obriga a executar rigorosamente os serviços, obedecendo fielmente aos projetos, especificações e documentos, bem como os padrões de qualidade, resistência e segurança estabelecidos nas normas recomendadas ou aprovadas pela ABNT, ou, na sua falta, pelas normas usuais indicadas pela boa técnica. É OBRIGATÓRIO o uso de EPI durante a execução dos serviços, sempre de acordo com as atividades que estiverem sendo desenvolvidas. O não cumprimento dessa exigência poderá acarretar em penalizações à CONTRATADA.

As obras e suas instalações deverão ser entregues completas e em condições de funcionar plenamente. Deverão estar devidamente limpas e livres de entulhos de obra. A Construtora planejará e manterá as construções e instalações provisórias que se fizerem necessárias para o bom andamento da obra, devendo antes da entrega da mesma, retirá-las e recompor as áreas usadas. Correrão por conta exclusiva da CONTRATADA, todas as despesas com as instalações da obra, compreendendo todos os aparelhos, ferramentas, tapumes, andaimes, suporte para placas e outros. Serviços técnicos só serão permitidos a sua execução por profissional habilitado e os mesmos deverão estar identificados dentro do canteiro junto aos equipamentos e junto a documentação da obra, conforme Normas Reguladoras do MT.

## **FINALIDADE**

O presente memorial descritivo tem por objetivo complementar e estabelecer as condições para a plena execução do projeto de ampliação no qual será executado no Município de Atalanta, assim como regradar a aplicação e o uso dos materiais nas etapas de construção do projeto apresentado.

# **1 AMPLIAÇÃO DA ESCOLA DE EDUCAÇÃO RIBEIRÃO MATILDE**

## **1.1 SERVIÇOS INICIAIS**

### **1.1.1 PLACA DE OBRA**

Enquanto durar a execução das obras, instalações e serviços, a colocação e manutenção de placas visíveis e legíveis serão obrigatórias constando a identificação do programa, assim como demais responsáveis pela execução dos trabalhos.

A placa deverá ser fixada em local visível, preferencialmente no acesso principal ou voltada para a via que favoreça a melhor visualização. A dimensão da placa será 3,0x1,0m, conforme os padrões do convênio.

A placa deverá ser em chapa de aço galvanizado para resistir a intempéries, fixada a 1m do solo com caibros de madeira.

### **1.1.2 TELA PLÁSTICA LARANJA**

Enquanto durar a execução das obras, instalações e serviços, deve ser instalado tela plástica laranja no entorno da obra com uso de pilaretes de madeira a cada 2 metros.

### **1.1.3 LOCAÇÃO CONVENCIONAL DE OBRA COM USO DE GABARITO DE TÁBUAS CORRIDAS**

O serviço de locação será executado com o uso de piquetes e tábuas de madeira (gabarito), fixadas para resistir à tensão dos fios sem oscilação e sem movimentação.

A locação será realizada pelos eixos disponibilizados na Planta de Locação do Projeto Estrutural. A implantação do gabarito deverá ter, no mínimo, 1m de folga dos eixos das extremidades, para possibilitar trabalhabilidade e escavação da fundação. O gabarito deverá ser implantado em perfeito esquadro, ou seja, com ângulos internos de 90°.

Após locação, deverá ser solicitado a conferência da mesma pela FISCALIZAÇÃO antes de dar continuidade a execução.

## 1.2 TERRAPLANAGEM

Deverá ser realizada regularização do solo com uso de retroescavadeira e motoniveladora , deixando a parte superior do terreno (na área da sala 01) no nível da área de recreação existente da escola, e a parte inferior será utilizado blocos de concreto para nivelamento.

## 1.3 DEMOLIÇÕES

O beiral existente na área da sala 01 precisará ser removido parcialmente, sendo cortado rente a parede existente externamente, deixando o apoio da madeira sobre a mesma.

Também deverá ser removida a calçada existente na área a ser ampliada.

Está previsto a remoção do reboco e revestimento existente na face externa da área existente para que seja realizado novo reboco e aplicado azulejo cerâmico (banheiros).

## 1.4 ESTRUTURAL – INFRA ESTRUTURA

As escavações deverão propiciar, depois de concluídas, condições para montagem da infraestrutura, conforme **Projeto Estrutural**. Deverá ser marcado no terreno as dimensões dos blocos/sapatas e vigas baldrames a serem escavados.

A execução deste serviço deverá ser realizada com o uso de pá, picareta e ponteira, ou seja, Escavação **MANUAL**.

Os furos de trado deverão ter profundidade mínima de 2,00metros (caso não alcançar solo firme deverá ser imediatamente comunicado a fiscalização pra que seja tomada as devidas providências a fim de garantir estabilidade da obra). A escavação será através de trado. O furo deverá ser limpo para concretagem e colocação da armadura indicada em projeto).

Caso houver escavações maiores que 1,50m, as escavações serão taludadas ou protegidas com dispositivos adequados de contenção.

Os locais escavados deverão ficar livres de água, qualquer que seja a sua origem (chuva, vazamento de lençol freático, etc.), devendo para isso ser providenciada a sua drenagem através de esgotamento, para não prejudicar os serviços, ou causar danos à obra.

O fundo das valas deverá ser perfeitamente **regularizado e apilado**, para melhor assentamento das sapatas ou blocos.

O fundo das valas para a execução das sapatas ou blocos deverá receber lastro de **Brita Graduada**, com espessura mínima de **5cm**, e após o lançamento, deverá ser **compactado** e nivelado.

Os materiais de execução das formas serão Tábuas de Madeira Serrada, brutas do tipo "pinus".

As juntas entre as tábuas devem ser bem fechadas, para impedir o vazamento da nata de cimento. As superfícies que ficarão em contato com o concreto serão limpas, livres de incrustações de nata ou outros materiais estranhos.

Os sarrafos são utilizados para fazer o travamento da fôrma, com espaçamento máximo de 40cm.

As formas deverão ser providas de escoramentos e travamento convenientemente dimensionados e dispostos de modo a evitar deformações, com espaçamento máximo de 120cm.

Para a desformas, utilizar cunhas de madeira e evitar a utilização de pé-de-cabra. O reaproveitamento dos materiais usados nas formas será permitido desde que se realize a conveniente limpeza e se verifique estarem os mesmos isentos de deformações.

#### PRECAUÇÕES ANTERIORES AO LANÇAMENTO DO CONCRETO:

Antes do lançamento do concreto, deverá ser conferido pelo ENGENHEIRO EXECUTOR as medidas e as posições das formas, a fim de assegurar que a geometria da estrutura corresponda ao Projeto Estrutural, com tolerâncias previstas conforme NBR 14931:2004 e tabela abaixo.



Dimensão (d) (cm)	Tolerância (mm)
$d \leq 60$	$\pm 5$
$60 < d \leq 120$	$\pm 7$
$120 < d \leq 250$	$\pm 10$
$d > 250$	$\pm 0,4\%$ da dimensão

Pouco antes da concretagem, escovar, molhar e passar agente desmoldante as fôrmas no lado interno.

As armaduras constituídas por vergalhões de aço de tipo e bitolas especificadas no **Projeto Estrutural** deverão obedecer às especificações da NBR 7480.

As barras de aço deverão ser convenientemente limpas de qualquer substância prejudicial à aderência, retirando-se as camadas eventualmente destacadas por oxidação.

#### **CORTE E DOBRA:**

O corte das barras deverá ser conforme o comprimento das barras indicado nos detalhamentos do **Projeto Estrutural**.

O dobramento das barras, inclusive para ganchos, deverá ser feito com raios de curvatura conforme NBR 6118. Na tabela abaixo está indicado o Pino de Dobramento para executar as dobras.

Aço	Ø (mm)	Ø (pol)	Pino (cm)
CA-60	5.0	3/16	1,5
CA-50	6.3	1/4	3
CA-50	8.0	5/16	4
CA-50	10.0	3/8	5
CA-50	12.5	1/2	6,5
CA-50	16.0	5/8	8

#### **ARMAÇÃO:**

Após as barras dobradas, deverão ser armadas, incluindo estribos, barras e transpasses, todos indicados conforme detalhamento no **Projeto Estrutural**. Todas as barras deverão ser amarradas com Arame Recozido.

Antes do lançamento do concreto, deverá ser conferido pelo **ENGENHEIRO EXECUTOR**.

**COBRIMENTO:**

Qualquer armadura, inclusive de distribuição, de montagem e estribos, terá cobertura de concreto nunca menor que as espessuras especificadas no **Projeto Estrutural** e neste memorial.

Para garantia do cobrimento mínimo, serão utilizadas **Pastilhas de Concreto** com espessuras iguais ao cobrimento previsto e com resistência igual ou superior a do concreto das peças as quais serão incorporadas (serão providas de arames para fixação nas armaduras).

As pastilhas poderão ser substituídas por Espaçadores Plásticos, mas é recomendado as Pastilhas de Concreto.

**CONCRETO FEITO NO LOCAL**

O Concreto a ser utilizados nos elementos abaixo deverá ser **Misturado no Local em Betoneira** e deverá atender as especificações contidas no **Projeto Estrutural**, como, por exemplo, a Resistência a Compressão, Fator A/C e Slump; e obedecer às especificações da NBR 7212.

<b>Concreto</b>	<b>Elementos</b>
Concreto feito no local 25MPa	Sapatas
	Pilares de Arranque
	Vigas
	Vergas e Contravergas

Antes do lançamento do concreto, as **Fôrmas** e as **Armaduras** deverão ser conferidas pelo **ENGENHEIRO EXECUTOR**.

**TRAÇO:**

O traço a ser executado deverá ser conforme tabela abaixo. A **CONTRATADA** deverá conferir a execução do traço diariamente.

FCK (MPa)	Traço KG				Traço Litros				Traço 1m³			
	C	Ar	Br	Ág	C (sc)	Ar (l)	Br (l)	Ág (l)	C (kg)	Ar (l)	Br (l)	Ág (l)
25	1	1,4	2,2	0,4	1	50	75	22	463	462	690	205

### ADENSAMENTO:

O adensamento do concreto deverá ser realizado com a utilização de **Vibrador de Imersão (indispensável)**. Deverão ser evitados os contatos prolongados dos vibradores junto às formas e armaduras.

### CURA:

A cura do concreto deverá ser feita por um período mínimo de 7 dias após o lançamento garantindo uma **umidade constante** neste período, de tal forma que a resistência máxima do concreto, preestabelecida, seja atingida.

#### 1.4.1 PAREDE COM BLOCO ESTRUTURAL PARA FECHAMENTO FUNDAÇÃO

Deverá ser executado uma mureta de contenção na lateral e frente da edificação abaixo da viga baldrame para posterior preenchimento com cascalho compactado no piso.

O muro será em blocos de concreto preenchidos com graute, e deverá ter armadura engastada nos pilares da estrutura.

O graute a ser utilizado será com fGk 25MPa, traço 1:2,3:2,7(cimento, areia e crita 1)

Deverá ser aplicado reboco e pintura na mureta.

Após execução da fundação e vigas baldrames e sua devida cura deverá ser realizado o preenchimento com cascalho na área de piso e deverá ser compactado com soquete.

#### 1.5 ESTRUTURAL - SUPRAESTRUTURA

Os materiais de execução das formas serão Tábuas de Madeira Serrada, brutas do tipo “pinus”.

As juntas entre as tábuas devem ser bem fechadas, para impedir o vazamento da nata de cimento. As superfícies que ficarão em contato com o concreto serão limpas, livres de incrustações de nata ou outros materiais estranhos.

Os sarrafos são utilizados para fazer o travamento da fôrma, com espaçamento máximo de 40cm.

As formas deverão ser providas de escoramentos e travamento convenientemente dimensionados e dispostos de modo a evitar deformações, com espaçamento máximo de 120cm.

Para a desformas, utilizar cunhas de madeira e evitar a utilização de pé-de-cabra. O reaproveitamento dos materiais usados nas formas será permitido desde que se realize a conveniente limpeza e se verifique estarem os mesmos isentos de deformações.

#### PRECAUÇÕES ANTERIORES AO LANÇAMENTO DO CONCRETO:

Antes do lançamento do concreto, deverá ser conferido pelo ENGENHEIRO EXECUTOR as medidas e as posições das formas, a fim de assegurar que a geometria da estrutura corresponda ao Projeto Estrutural, com tolerâncias previstas conforme NBR 14931:2004 e tabela abaixo.

Dimensão (d) (cm)	Tolerância (mm)
$d \leq 60$	$\pm 5$
$60 < d \leq 120$	$\pm 7$
$120 < d \leq 250$	$\pm 10$
$d > 250$	$\pm 0,4\%$ da dimensão

Pouco antes da concretagem, escovar, molhar e passar agente desmoldante as fôrmas no lado interno.

As armaduras constituídas por vergalhões de aço de tipo e bitolas especificadas no **Projeto Estrutural** deverão obedecer às especificações da NBR 7480.

As barras de aço deverão ser convenientemente limpas de qualquer substancia prejudicial à aderência, retirando-se as camadas eventualmente destacadas por oxidação.

#### **CORTE E DOBRA:**

O corte das barras deverá ser conforme o comprimento das barras indicado nos detalhamentos do **Projeto Estrutural**.

O dobramento das barras, inclusive para ganchos, deverá ser feito com raios de curvatura conforme NBR 6118. Na tabela abaixo está indicado o Pino de Dobramento para executar as dobras.

<b>Aço</b>	<b>Ø (mm)</b>	<b>Ø (pol)</b>	<b>Pino (cm)</b>
CA-60	5.0	3/16	1,5
CA-50	6.3	1/4	3
CA-50	8.0	5/16	4
CA-50	10.0	3/8	5
CA-50	12.5	1/2	6,5
CA-50	16.0	5/8	8

#### **ARMAÇÃO:**

Após as barras dobradas, deverão ser armadas, incluindo estribos, barras e transpasses, todos indicados conforme detalhamento no **Projeto Estrutural**. Todas as barras deverão ser amarradas com Arame Recozido.

Antes do lançamento do concreto, deverá ser conferido pelo **ENGENHEIRO EXECUTOR**.

#### **COBRIMENTO:**

Qualquer armadura, inclusive de distribuição, de montagem e estribos, terá cobertura de concreto nunca menor que as espessuras especificadas no **Projeto Estrutural** e neste memorial.

Para garantia do cobrimento mínimo, serão utilizadas **Pastilhas de Concreto** com espessuras iguais ao cobrimento previsto e com resistência igual ou superior a do concreto das peças as quais serão incorporadas (serão providas de arames para fixação nas armaduras).

As pastilhas poderão ser substituídas por Espaçadores Plásticos, mas é recomendado as Pastilhas de Concreto.

## CONCRETO FEITO NO LOCAL

O Concreto a ser utilizados nos elementos abaixo deverá ser **Misturado no Local em Betoneira** e deverá atender as especificações contidas no **Projeto Estrutural**, como, por exemplo, a Resistência a Compressão, Fator A/C e Slump; e obedecer às especificações da NBR 7212.

Concreto	Elementos
Concreto feito no local 25MPa	Sapatas
	Pilares de Arranque
	Vigas
	Vergas e Contravergas

Antes do lançamento do concreto, as **Fôrmas** e as **Armaduras** deverão ser conferidas pelo **ENGENHEIRO EXECUTOR**.

### TRAÇO:

O traço a ser executado deverá ser conforme tabela abaixo. A **CONTRATADA** deverá conferir a execução do traço diariamente.

FCK (MPa)	Traço KG				Traço Litros				Traço 1m <sup>3</sup>			
	C	Ar	Br	Ág	C (sc)	Ar (l)	Br (l)	Ág (l)	C (kg)	Ar (l)	Br (l)	Ág (l)
25	1	1,4	2,2	0,4	1	50	75	22	463	462	690	205

### ADENSAMENTO:

O adensamento do concreto deverá ser realizado com a utilização de **Vibrador de Imersão (indispensável)**. Deverão ser evitados os contatos prolongados dos vibradores junto às formas e armaduras.

### CURA:

A cura do concreto deverá ser feita por um período mínimo de 7 dias após o lançamento garantindo uma **umidade constante** neste período, de tal forma que a resistência máxima do concreto, preestabelecida, seja atingida.

#### ESCORAS:

A viga da área de pátio deverá ser escorada com escoras de madeira conforme norma técnica.

### 1.6 PISO EM CONCRETO

**OBSERVAÇÃO:** Toda parte de instalação hidráulica e elétrica no terreno já deverão ter sido realizadas.

Os locais que receberão Piso de Concreto deverão ser regularizados e compactados através de **apiloamento manual**.

Será executado lastro de brita graduada sobre o terreno em todas as áreas que receberão piso com base de concreto, com espessura de **10cm** no piso interno.

Todas as áreas que receberão brita deverão antes da concretagem do contrapiso receber lona 200 micras para impermeabilização.

Logo depois da aplicação da lona, antes da concretagem dos pisos, deverá ser posicionada a armadura de distribuição.

Será utilizado Tela Q-92, Aço CA-50 4.2mm, Malha 15x15cm.

Posicionar as telas a 1/3 da altura de concreto utilizar espaçadores plásticos, garantindo dessa forma seu posicionamento na estrutura. O posicionamento das telas deverá ser devidamente aprovado pela **FISCALIZAÇÃO**.

O piso de concreto deverá possuir espessura mínima de **7cm**. As especificações do concreto usinado / feito no local serão conforme projeto e este memorial.

#### PROCEDIMENTO EXECUTIVO

– Executar linhas mestras com espaçamento compatível com os sarrafos metálicos;

– Realizar acabamento com sarrafo metálico com movimentos de vai-e-vem.

## **1.7 ALVENARIA DE VEDAÇÃO**

Após a cura do concreto nas vigas baldrame, deve-se fazer aplicação de primer asfáltico e da manta asfáltica, para impermeabilização. A manta deverá ficar com no mínimo 2 cm a mais que a espessura da viga e deverá ser assentada sobre a estrutura com o uso de maçarico.

Deverão ser executadas paredes de alvenaria de tijolos cerâmicos com certificação do INMETRO, assentados com amarração, conforme projeto arquitetônico. As fiadas deverão ser perfeitamente alinhadas, niveladas e aprumadas.

### **TIJOLOS**

A espessura das paredes especificadas no projeto arquitetônico refere-se a paredes acabadas.

### **Paredes 17cm: Tijolo 9 Furos 14x19x24cm**

### **PROCEDIMENTO EXECUTIVO**

– Executar a marcação da modulação da alvenaria, assentando-se os blocos dos cantos e em seguida, fazer a marcação da primeira fiada com blocos assentados sobre uma camada de argamassa previamente estendida, alinhados pelo seu comprimento;

– Atenção à construção dos cantos, que deve ser efetuada verificando-se o nivelamento, perpendicularidade, prumo e espessura das juntas, porque eles servirão como gabarito para a construção em si;

– Esticar uma linha que servirá como guia, garantindo o prumo e horizontalidade da fiada;

– Verificar o prumo de cada bloco assentado;

– As juntas entre os blocos devem estar completamente cheias com espessura de 10mm;



– As juntas verticais não devem coincidir entre as fiadas contínuas, de modo a garantir a armação dos blocos.

O assentamento dos tijolos será feito com argamassa. As superfícies de concreto que tiverem contato com alvenaria serão previamente chapiscadas com argamassa. Os tijolos devem ser abundantemente molhados antes de sua colocação. As juntas terão **1cm** de espessura aproximada e serão alisadas com ponta de colher.

## **VERGAS**

As vergas e contravergas precisam exceder a largura do vão pelo menos 40 cm de cada lado e ter altura mínima de 20 cm e ter armadura conforme descrito no Projeto Estrutural. Quando os vãos forem relativamente próximos e na mesma altura, aconselha-se uma verga contínua sobre todos eles.

### **PROCEDIMENTO EXECUTIVO**

- Preparar no local a fôrma constituída de dois painéis laterais e um painel inferior;
- Preparar a ferragem e colocar na fôrma;
- No caso de vergas para portas, faz-se necessária a utilização de escoramentos.

## **1.8 COBERTURA**

### **TESOURAS:**

As tesouras serão em **eucalipto tratado em madeira roliça** e deverão ser encomendadas sob medida para o local com as bitolas de acordo com o especificado no projeto arquitetônico, sendo que deverão ter todas as abraçadeiras metálicas e as devidas fixação para garantir a segurança. Serão tesouras biapoiadas sobre as vigas.

Na sala 02 deverá ser feito tesouras com madeira serrada dupla parafusada para que seja reforçada pra apoio da cobertura cerâmica.

As demais madeiras de travamento consideradas serão:

**Tipo de Madeira considerada para cobertura:**

– **Pinus ou Eucalipto com tratamento químico** normatizado pela NBR/ABNT, em bitolas comerciais do tipo madeira serrada (6x12 e 8x16).

**Não poderão ser empregadas peças de madeira serrada que apresentem:**

- Alto teor de umidade (madeira verde);
- Defeitos como nós soltos, nós que abranjam grande parte da seção transversal da peça, rachas, fendas ou falhas exageradas, arqueamento, encurvamento ou encanoamento acentuado etc.;
- Desvios dimensionais (desbitolamento);
- Sinais de deterioração, por ataque de fungos, cupins ou outros insetos.

As superfícies do topo das peças de madeira da estrutura do telhado ou cobertura, expostas ao ambiente exterior, devem ser impermeabilizadas.

Para suportar a trama da cobertura, deverão ser dispostos pontaletes para apoio das terças, conforme projeto.

**PROCEDIMENTO EXECUTIVO:**

– Posicionar as terças, conferindo distância entre tesouras, pontaletes ou outros apoios, declividade da cobertura, extensão do pano, distanciamento, esquadro e paralelismo entre as terças;

– Fixar as terças na estrutura de apoio, cravando os pregos 22x48 aproximadamente a 45° em relação à face lateral da terça, de forma que penetrem cerca de 3 a 4 cm na peça de apoio;

– As terças podem ser apoiadas nos oitões em alvenaria através de um reforço na região do apoio com dois ferros de 5 ou 6,3 mm na última junta horizontal e acima da última fiada, dentro de uma camada de reboco;

– As emendas das terças devem ser feitas sobre os apoios, com chanfros de 45;

– Rebater as cabeças de todos os pregos, de forma a não causar ferimentos nos montadores do telhado ou em futuras operações de manutenção.

## MANTA METALIZADA

Está previsto utilizar manta metalizada térmica sobre os caibros e ripas, devem ser fixadas com pregos e ficar uniformes pra diminuir incidência de calor.

## CALHAS

As calhas serão em Chapa de Aço Galvanizado, em Chapa 24 (e=0,65mm) na cor Natural.

As calhas deverão ser devidamente fixadas e instaladas, com declividade mínima de 0,5% para os pontos de descidas pluviais, conforme Projeto Pluvial.

No caso de emendas, deverá promover a união das peças em aço galvanizado mediante fixação com rebites de repuxo e soldagem com filete contínuo, após conveniente limpeza / aplicação de fluxo nas chapas a serem unidas.

Fixar as peças na estrutura de madeira do telhado por meio de pregos de aço inox regularmente espaçados, rejuntando a cabeça dos pregos com selante a base de poliuretano;

O dimensionamento das calhas é de responsabilidade do FABRICANTE e CONTRATADA.

### CALHA PLATIBANDA EM CHAPA DE AÇO GALVANIZADO

As calhas aplicadas entre o telhado e o muro/parede de mesma altura e apoiada diretamente na estrutura do telhado, serão do tipo Calha Platibanda.

## RUFOS

Todos os Rufos serão em Chapa de Aço Galvanizado 24 (0,65mm).

No caso de emendas, deverá promover a união das peças em aço galvanizado mediante fixação com rebites de repuxo e soldagem com filete contínuo, após conveniente limpeza / aplicação de fluxo nas chapas a serem unidas.

Fixar as peças na estrutura de madeira do telhado por meio de pregos de aço inox regularmente espaçados, rejuntando a cabeça dos pregos com selante a base de poliuretano.

Colocar cordão de selante em todo o encontro do rufo com a alvenaria.

### **RUFO CAPA EM CHAPA DE AÇO GALVANIZADO**

Os Rufos Capa deverão ser colocados sobre a parte superior das paredes da cobertura.

### **RUFO INTERNO EM CHAPA DE AÇO GALVANIZADO**

Os Rufos Internos deverão ser colocados no encontro da parte lateral das Telhas de Cobertura com a Alvenaria.

### **RUFO EXTERNO EM CHAPA DE AÇO GALVANIZADO**

Os Rufos Externos deverão ser colocados no encontro da parte superior das Telhas de Cobertura com a Alvenaria.

## **1.9 REDE SANITÁRIA**

### **PASSAGENS NA ESTRUTURA**

Onde não foi indicado no projeto estrutural deverá ser realizado na fase de fôrmas (antes da concretagem) a passagem/esperas das tubulações, conforme tabela abaixo:

<b>Ø Tubulação</b>	<b>Ø Passagem</b>
25mm Marrom	40mm Branco
32mm Marrom	40mm Branco
50mm Marrom	50mm Marrom
40mm Branco	40mm Branco (embutido)
50mm Branco	50mm Branco (embutido)
75mm Branco	75mm Branco (encaixar 3 camadas de tubo, para ficar com folga)
100mm Branco	100mm Branco (encaixar 3 camadas de tubo, para ficar com folga)

Deverão ser utilizadas as seguintes tubulações em cada tipo de rede:

Rede	Tubulação
Sanitária	PVC Ponta, Bolsa e Anel Ø40mm à Ø100mm
Pluvial	PVC Ponta, Bolsa e Anel Ø50mm à Ø150mm
Hidráulica (Aparente/Embutida)	PVC Soldável Ø25mm à Ø50mm
Hidráulica (Enterrada)	PEAD Ø20mm à Ø32mm

## REDE DE ESGOTO SANITÁRIO

A rede de esgoto sanitário deverá ser executada conforme projeto.

Foram disponibilizados detalhes ampliados dos ambientes internos, **cotados**, para a correta execução conforme projetado no projeto arquitetônico. Os detalhes deverão ser utilizados **antes da fase de concretagem** da estrutura.

Foram disponibilizadas plantas com indicação das tubulações com diâmetros e inclinações, conexões e caixas de inspeção (se houver), para a correta compreensão e execução.

## SISTEMA DE TRATAMENTO DE ESGOTO

O sistema de tratamento de esgoto deverá ser executado conforme detalhamento em projeto.

O sistema de tratamento só poderá ser coberto após a aferição da prefeitura municipal / vigilância sanitária para liberação do “habite-se” da obra

### 1.10 REDE HIDRÁULICA

A rede hidráulica deverá ser executada conforme projeto.

Foram disponibilizadas plantas com indicação das tubulações com diâmetros para a correta compreensão e execução. Nas plantas estão as indicações das colunas (tubulação com mudança de pavimento). Deverão ser deixadas as passagens das colunas **antes da fase de concretagem** da estrutura.

Foram disponibilizados detalhes isométricos dos ambientes internos, **cotados**, para a correta execução conforme projetado no projeto arquitetônico.

Antes do reboco das paredes, deverá ser feito o teste de vazamentos (estanqueidade).

Após o assentamento dos revestimentos deverão ser colocados os acabamentos dos metais, conforme especificado no projeto arquitetônico.

### **1.11 REDE DE ÁGUAS PLUVIAL**

A rede de águas pluviais deverá ser executada conforme projeto.

Foram disponibilizadas plantas com indicação das tubulações com diâmetros e inclinações, conexões e caixas de areia (se houver), para a correta compreensão e execução. Deverá ser feita a perfeita vedação da tubulação com as calhas da obra, para evitar infiltrações e demais patologias.

Caso houver cisterna, observar tópicos abaixo.

O destino final das águas pluviais será **escoar para o solo do terreno** a água proveniente da cobertura em telha cerâmica e da parte da platibanda deverá ser destinada para o filtro e sumidouro.

### **1.12 INSTALAÇÕES ELÉTRICAS**

Serão obedecidos rigorosamente o projeto específico, e os requisitos mínimos fixados pela norma técnica da ABNT e pela NT-01-BT da CELESC.

Todas as instalações deverão estar de acordo com os requisitos da ABNT, materiais aprovados pela ABNT, INMETRO, e deverão ser executadas de acordo com o desenho fornecido e padrões aprovados pelas concessionárias de serviço público. Todos os equipamentos e materiais danificados durante o manuseio ou montagem, deverão ser substituídos ou reparados às expensas da CONTRATADA e à satisfação da FISCALIZAÇÃO.

As discrepâncias porventura existentes entre os projetos, os memoriais e as especificações deverão ser apresentadas antecipadamente à FISCALIZAÇÃO, antes de sua execução, para decisão.

A FISCALIZAÇÃO ou seus prepostos poderão inspecionar e verificar qualquer trabalho de construção e montagem, a qualquer tempo e, para isso, deverá ter livre acesso ao local dos trabalhos.

### **LIGAÇÃO**

Vem do Q.D. 01 a executar pela prefeitura com condutor #6mm<sup>2</sup> até o Q.D. junto ao pátio.

### **QUADRO DE DISTRIBUIÇÃO**

O quadro tem por finalidade abrigar as proteções e dar origem aos circuitos de distribuição, devendo ter capacidade para acomodar os disjuntores e ainda possuir espaço para possíveis ampliações. Os condutores instalados no interior dos quadros devem ser agrupados por circuitos, evitando conflito na arrumação dos disjuntores.

Deverá conter barramento de cobre, neutro e terra. Os barramentos poderão ser do tipo espinha de peixe ou tipo pente, respeitando sempre as características de corrente nominal geral do quadro. Deverão ter grau de mínimo de proteção IP-40. Poderão ser metálicos ou de PVC. Deverão possuir espelho para a fixação da identificação dos circuitos e proteção do usuário (evitando o acesso aos barramentos).

### **DISJUNTORES**

Os circuitos monofásicos 220V serão protegidos por disjuntores monopolares indicados no quadro de carga e diagrama unifilar.

### **INFRAESTRUTURA DOS PONTOS**

A distribuição dos circuitos se dará a partir do QD, usando-se eletrodutos flexíveis de PVC. O diâmetro dos eletrodutos diferentes de 3/4" estão cotados na planta baixa.

A quantidade de circuitos, inclusive a carga de cada circuito e demais características, como fiação, eletrodutos e capacidade dos disjuntores, está anotada no Diagrama Unifilar.

### **FAIÇÃO DOS PONTOS, INTERRUPTORES E TOMADAS**

Todos os condutores elétricos deverão ser de bitola igual ou superior às indicadas no projeto. Não será permitida a emenda dos condutores alimentadores

dos quadros em nenhum dos trechos entre a tomada de energia e o Quadro de Distribuição.

Os condutores de distribuição, que alimentarão luminárias e tomadas, quando emendados, terão as emendas apenas nas caixas de passagem, e terão seu isolamento recomposto com fita isolante antichama.

Os condutores de distribuição deverão seguir as cores padrões:

Fase R - Preto

Fase S - Branco ou Cinza

Fase T – Vermelho

Neutro - Azul Claro

Retorno - Marrom

Proteção - Verde ou Verde e Amarelo

### **INTERRUPTORES**

Os interruptores deverão ter as seguintes características nominais: 10A/250V e estarem de acordo com as normas brasileiras.

### **TOMADAS**

Todas as tomadas serão do tipo 2P+T, pino redondo, em formato sextavado conforme NBR14136 instaladas a 0,30m, 1,10m ou 2,20m do piso, devendo ser dotadas de conector de aterramento (PE), sendo tomadas de 20A para as de uso específico, 10A para tomadas de uso geral.

Em todas as tomadas, interruptores e pontos de luz serão instaladas caixas de derivação universais injetadas em material isolante de alto impacto mecânico, sem problemas de oxidação ou de pintura e isolamento perfeito.

### **ELETRODUTOS**

Os eletrodutos de PVC serão rígidos ou flexíveis, antichamas nas bitolas indicadas em projeto, devendo ter uma boa corrugação interna para possibilitar menor coeficiente de atrito para passagem dos condutores, não podendo ultrapassar 40% de ocupação com a fiação.



Os eletrodutos deverão ser instalados com cuidado, de modo a se evitar moissas que reduzam os seus diâmetros, quando cortados a serra deverão ter suas bordas limadas para remover as rebarbas e então lixadas.

### **ILUMINAÇÃO**

As luminárias devem ser distribuídas conforme especificado no projeto elétrico, sendo as mesmas ligadas ao circuito e comandos especificados em sua simbologia.

Os pontos de iluminação deverão ser instalados no centro do ambiente, ou conforme indicado no projeto, (salvo quando indicados a exata localização com medidas em planta).

Está previsto lâmpadas de emergência 30 LEDs conforme projeto.

### **CONSIDERAÇÕES GERAIS**

Quando for necessário fazer alguma alteração na infraestrutura civil (quebrar paredes, valas, tubulações subterrâneas, entre outros) na edificação ou em seu entorno, a responsabilidade pelo acabamento é da empresa que executou a instalação deste.

Durante a execução dos serviços devem ser procedidos os isolamentos das áreas, restringindo o acesso de pessoas não autorizadas, evitando a interferência nos trabalhos e acidentes; bem como proceder a desenergização dos condutores elétricos.

#### **1.13 REVESTIMENTO**

**OBSERVAÇÃO:** Toda parte de instalação hidráulica e elétrica interna nas paredes já deverão ter sido realizadas.

#### **CHAPISCO**

Todos as paredes de alvenaria deverão receber chapisco.

Para aplicação do chapisco, a base deverá estar limpa, livre de pó, graxas, óleos, eflorescências, materiais soltos, ou quaisquer produtos que venham prejudicar a aderência.

A aplicação do Chapisco deverá ser realizada através de aspersão vigorosa da argamassa, continuamente sobre toda área da base que receberá reboco.

#### ARGAMASSA SOBRE ESTRUTURA

Todos os pilares e vigas que serão rebocados, deverão receber argamassa AC-III com desempenadeira de aço dentada, para melhor aderência do reboco.

#### REBOCO

A espessura do reboco será aproximadamente 1,50cm.

Deverá ser utilizada areia fina com o objetivo de se obter boas características do acabamento.

#### PROCEDIMENTO EXECUTIVO

– Antes de iniciar a aplicação, deve-se umedecer a superfície para que ocorra perfeita aderência.

- Taliscar a parede
- Executar faixas-mestras para garantir prumo;
- Chapar a argamassa na parede;
- Sarrafear com sarrafo metálico;
- Alisar com desempenadeira de madeira;
- Alisar com feltro.

### **1.14 REVESTIMENTO CERÂMICO**

#### **SOLEIRA DE GRANITO JATEADO COR BRANCO DALLAS, E=2 CM, PARA PORTAS (FORNECIMENTO E ASSENTAMENTO)**

Será executado em todas as portas novas, soleira de granito cor Branco Dallas.

A espessura usual do granito acabado é 2 cm, portanto, uma das faces da soleira deve ser jateada, pois ficará aparente. A largura da peça deverá ser igual à largura da parede acabada, e seu comprimento pode variar de acordo com a

largura da porta. Na aplicação, certificar-se que a superfície está limpa, regularizada e aprumada.

Cor: Branco Dallas

Argamassa a ser utilizada será a **AC-III**.

### **PEITORIL DE GRANITO POLIDO PARA JANELAS, E=2CM, COM PINGADEIRA (FORNECIMENTO E ASSENTAMENTO)**

A espessura usual do granito acabado é 2 cm, portanto, uma das faces do peitoril deve ser polida, pois ficará aparente. O comprimento total da peça varia de acordo com a largura da janela. A aba externa deverá ter friso/pingadeira.

Na aplicação, certificar-se que a superfície está limpa, regularizada e aprumada.

Cor: Branco Dallas

Argamassa a ser utilizada será a AC-III.

### **PISO CERÂMICO ANTIDERRAPANTE 60X60**

Receberão revestimento cerâmico antiderrapante no piso os banheiros acessíveis, conforme projeto arquitetônico.

A cerâmica deverá ser de primeira qualidade, alta resistência, (PEI 5), 60x60cm.

O coeficiente de atrito dinâmico molhado deverá ser maior ou igual à 0,4; deverá ser apresentado laudo pelo fabricante do piso.

Argamassa a ser utilizada será a AC-II para as áreas internas e AC-III para áreas externas.

Deverá ser verificada pela FISCALIZAÇÃO a perfeita aderência da regularização com a base para iniciar os trabalhos de revestimento dos pisos.

### **AS SEGUINTESS ORIENTAÇÕES DEVEM SER OBSERVADAS:**

– Adicionar água à argamassa colante, na proporção indicada pelo fabricante, amassando-a até se tornar homogênea.

– Espalhar a argamassa pronta, com a desempenadeira metálica, do lado liso, distribuindo bem a pasta sobre uma área não superior a 1 m<sup>2</sup>.

– A seguir, passar a desempenadeira metálica com o lado dentado sobre a camada (de 3 mm a 4 mm), formando os sulcos que facilitaram a fixação.

– Assentar as peças cerâmicas (que devem estar secas), sempre pressionando com a mão ou batendo levemente com um martelo de borracha.

– O rejuntamento pode ser executado 12 h após o assentamento. Antes se devem retirar os excessos de argamassa colante e fazer uma verificação, por meio de percussão com instrumento não contundente, se não existem peças apresentando som cavo.

### **AZULEJOS 33X45**

Os ambientes descritos na tabela de revestimentos que se encontra no projeto arquitetônico receberão revestimento cerâmico cor branca, medida 30x60, assentados horizontalmente. Certificar-se que a superfície está limpa, regularizada e aprumada.

Argamassa a ser utilizada será a AC-I.

### **PROCEDIMENTO EXECUTIVO**

– Adicionar água à argamassa colante, na proporção indicada pelo fabricante, amassando-a até se tornar homogênea.

– Espalhar a argamassa pronta, com a desempenadeira metálica, do lado liso, distribuindo bem a pasta sobre uma área não superior a 1 m<sup>2</sup>.

– A seguir, passar a desempenadeira metálica com o lado dentado sobre a camada (de 3 mm a 4 mm), formando os sulcos que facilitaram a fixação e aprumo das peças cerâmicas.

– Assentar as peças cerâmicas (que devem estar secas), de baixo para cima, sempre pressionando com a mão ou batendo levemente com um martelo de borracha.

– O rejuntamento pode ser executado 12 h após o assentamento. Antes, deve-se retirar os excessos de argamassa colante e fazer uma verificação, por meio

de percussão com instrumento não contundente, se não existem peças apresentando som cavo.

### **1.15 REVESTIMENTO PINTURA**

Todas as paredes internas quanto externas receberão fundo preparador e pintura acrílica 2 demãos, exceto nas áreas que serão colocados azulejos. Todas as superfícies a pintar deverão estar firmes, secas, limpas, sem poeira, gordura, sabão ou mofo, ferrugem, retocadas se necessário, e convenientemente preparadas para receber o tipo de pintura ou repintura a elas destinadas.

A eliminação da poeira deverá ser completa, tomando-se precauções especiais contra o levantamento de pó durante os trabalhos, até que as tintas sequem inteiramente.

Para limpeza utilizar pano úmido ou estopa.

Após a aplicação, reboco será considerado curado, isto é, em condições de receber pintura após um período mínimo de 30 dias, sendo que o tempo ideal se situa entre 45 e 90 dias.

### **PINTURA ACRÍLICA, 2 DEMÃOS**

#### **GENERALIDADES**

A obra em seus mínimos detalhes deverá ser executada rigorosamente, de acordo com este memorial descritivo e normas técnicas da ABNT. Os materiais, acessórios e componentes deverão ser de primeira qualidade, bem como a mão de obra deverá ser especializada.

A Contratada fornecerá todos os materiais de consumo necessários para a execução dos serviços de emassamento e pintura, materiais de proteção tipo fitas crepe, plásticos assim como materiais de limpeza como thinner, água etc. A contratada será responsável por garantir todas as condições de segurança necessárias à execução dos serviços, incluindo os equipamentos de proteção individual e coletivos. A Contratada só deverá iniciar os serviços em locais que estejam previamente liberados pela fiscalização, porém, antes de iniciar o serviço, deverá alertar a mesma, em tempo hábil, sobre eventuais interferências que prejudiquem o resultado final dos serviços. A contratada estará sob fiscalização, e

deverá se reportar a fiscalização para dirimir quaisquer dúvidas e solucionar quaisquer problemas relativos à execução e administração dos serviços.

Todos os materiais a serem empregados no serviço de pintura deverão ser de primeira linha, aplicados conforme as especificações descritas neste Memorial Descritivo e de acordo com as normas brasileiras da ABNT.

Eventuais danos causados a bens móveis e imóveis de terceiros (vizinhos e frequentadores), deverão ser reparados ou ressarcidos, de pronto, pela Contratada, que se obriga a adotar e fazer cumprir todas as boas normas de execução para que tais danos não venham a ocorrer. Nos casos de justificada necessidade de refazer os serviços já executados estes deverão possuir, comprovadamente, características iguais ou equivalentes aos definidos neste Memorial Descritivo.

A limpeza compreende todos os tipos de pisos, divisórias, paredes, forros, tetos, esquadrias, grades, fachadas, vidros, coberturas, equipamentos diversos, envolvidos no processo de pintura.

Os produtos químicos utilizados deverão ser rigorosamente apropriados para o tipo de limpeza a que se destinam. O uso inadequado de produtos químicos, aplicados na limpeza, que venham a ocasionar danos ou prejuízos a contratante será de inteira responsabilidade da contratada.

Não serão aceitas pinturas com crateras, trincas, má aderência, fissuras, manchas, bolhas, enrugamento, desagregamento ou outras patologias decorrentes da qualidade dos serviços

## **PROCEDIMENTOS DOS SERVIÇOS**

Preparo da superfície

Os locais e detalhes que não irão receber pintura deverão ser protegidos, revestindo a superfície com papel kraft, ou plástico bolha, fixado com fita crepe.

Devem ser eliminadas todas as partes soltas ou mal aderidas, sujeiras e eflorescências por meio de raspagem ou escovação da superfície. Todas as manchas de óleo, graxa ou qualquer agente de contaminação gorduroso devem ser removidas, lavando a superfície a ser pintada com água e detergente.

Proteger caixilhos e outros acabamentos de forma a evitar manchas.

A contratada deverá obedecer ao disposto em legislação relativa à Segurança e Higiene do Trabalho, em especial a NR – 35 e 18 - Sobre Trabalho em Altura, NR- 6 Equipamentos de Proteção Individual.

Toda vez que uma superfície tiver sido lixada esta será cuidadosamente limpa com uma escova macia e, depois, com um pano seco para remover todo o pó antes de se aplicar à demão seguinte.

A eliminação da poeira deverá ser completa, tomando-se precauções especiais contra o levantamento de pó durante os trabalhos, até que as tintas sequem inteiramente.

Cada demão de tinta só poderá ser aplicada quando a precedente estiver perfeitamente seca. Recomenda-se observar intervalo de 24 horas entre demãos sucessivas ou conforme recomendação do fabricante.

A contratada deverá apresentar à Fiscalização, amostra da cor e do tipo da tinta em trecho da superfície solicitada, para aprovação prévia do Contratante.

Deverão ser evitados escorrimentos ou salpicos de tinta nas superfícies não destinadas a pintura (vidros, pisos, aparelhos, etc.). Os salpicos que não puderem ser evitados deverão ser removidos enquanto a tinta estiver fresca, empregando-se removedor adequado.

Nas esquadrias em geral deverão ser protegidos com papel colante os espelhos, fechos, rosetas, puxadores, etc. antes do início dos serviços de pintura.

Toda superfície pintada deverá apresentar, depois de pronta, uniformidade quanto à textura, tonalidade e brilho.

A diluição das tintas e seladores devem seguir rigorosamente as recomendações dos fabricantes, uma vez que a correta proporção entre os elementos decorre das características específicas de cada produto.

Durante a aplicação da tinta, deve ser mantido o ambiente ventilado e utilizar-se de EPI'S, tais como óculos, máscaras e luvas.

Para realização da pintura, indicam-se como adequadas temperaturas na faixa de 10°C e 40°C e umidade relativa do ar não superior a 80%, não sendo aconselhável à aplicação de tintas sob insolação direta, ventos fortes ou em dias chuvosos.

Cada serviço executado será considerado concluído quando estiver terminada em seus mínimos detalhes, retirada do local de trabalho, todo

ferramental execução de limpeza grossa, retirada das sobras de materiais, bem como a limpeza fina.

Caso a pintura não esteja especificada neste Memorial Descritivo deverá obedecer às especificações do fabricante.

As superfícies a pintar serão cuidadosamente limpas e convenientemente preparadas para o tipo de pintura a que se destinam, devendo-se, em qualquer caso, respeitar as recomendações do fabricante.

## **1.16 FORRO**

### **FORRO DE PVC EM RÉGUAS, LISO, JUNTA SECA**

Será utilizado Forro de PVC liso em réguas, larg. 20 cm, esp. 10 mm nos ambientes indicados no projeto arquitetônico. Deverá ser instalado de forma que não haja emenda das réguas.

O forro deverá ser não propagante a chamas, devendo ser apresentado o laudo do fabricante.

A estrutura para fixação do forro de PVC será metálica com tratamento de zincagem, com tubos suspensos e arame galvanizado fixado na estrutura do telhado, esses, serão espaçados de forma a suportar o forro sem mesmo que desalinhe ou saia do nível fixado a cada 1 m de distância. **16 / 30**



O forro será fixado com rebites ou parafusos em estrutura composta por perfis metálicos, devendo receber arremates de perfis tipo cantoneira, apropriados para acabamentos de forro junto às paredes.

## **RODAFORRO DE PVC**

Será executado em todo o perímetro do forro de PVC, deverá ser devidamente fixado nos respectivos forros de maneira que se evite frestas, deverá ter perfeito alinhamento e acabamento. O rodaforno e o próprio forro deverão possuir a mesma tonalidade.

### **1.17 ESQUADRIAS**

O alumínio a ser utilizado nas esquadrias deverá ser fabricado com ligas de alumínio ABNT 6060-T5 ou 6063-T5. Deve apresentar bom aspecto decorativo, inércia química, resistência mecânica, não deve apresentar rebarbas ou ranhuras, nem variações dimensionais, torções ou curvaturas. Os materiais a serem empregados deverão ser de boa qualidade, novos, limpos, perfeitamente desempenados e sem nenhum defeito de fabricação, falhas de laminação ou na pintura com acabamento superficial uniforme, isento de riscos, manchas, faixas, atritos e/ou outros defeitos.

Os cortes dos perfis deverão ser precisos, para que as juntas não apresentem diferentes espessuras ou desencontros.

Os perfis a serem utilizados estão indicados nos detalhamentos do projeto arquitetônico. Para as janelas, os perfis das molduras das folhas a serem utilizados não poderão ser inferiores a 3,8 centímetros de largura por 2,5 centímetros de profundidade.

Os perfis acima citados deverão levar em conta aspectos estruturais de dimensões, posições e solicitações de acordo com NBR10821 e EB-1968.

Todo alumínio a ser utilizado nas esquadrias deverá ser fornecido com pintura eletrostática a pó na.

As peças deverão ser perfuradas ou cortadas antes da pintura, não sendo permitido cortes e perfurações em peças já pintadas.

Não serão aceitos perfis que não atendam as características dispostas acima e no projeto arquitetônico.

**OBSERVAÇÃO:** Deverá ser apresentado um COMPROVANTE DA LIGA DO ALUMÍNIO (ABNT 6060-T5 ou 6063-T5). A empresa deverá fornecer para aprovação da fiscalização antes da instalação, detalhes de montagem e fabricação dos componentes das esquadrias, bem como a especificação dos acessórios.

A empresa deverá apresentar protótipo completo de um caixilho com fechamentos e acessórios para aprovação da fiscalização antes da instalação definitiva das esquadrias.

Observação: antes da execução de qualquer esquadria, deverá ser dada a máxima atenção à medida real *in loco*. A fabricação das esquadrias deve obedecer ao espaço possível para instalação destas, bem como atentar-se ao nível e prumo de cada unidade.

Junto a esse documento complementa-se ao projeto arquitetônico que consta localização, posicionamento, dimensões, características e mais detalhamentos das esquadrias a serem executadas.

### **REBITES E PARAFUSOS**

Todos os parafusos que ficarem aparentes deverão ser pintados da mesma cor dos perfis.

As bitolas dos parafusos a serem utilizados deverão ser coerentes com o tipo de uso, e para que não haja corrosão deverão possuir ligas compatíveis. Os rebites serão de alumínio e devem ser adequados quanto a carga e o uso.

### **CAIXILHOS**

As esquadrias deverão seguir os detalhes indicados no projeto arquitetônico quanto as dimensões, localização, e demais detalhes pertinentes.

Para montagem deverão ser seguidas as recomendações dos fabricantes dos perfis e acessórios. O conjunto montante verticais, barras horizontais e quadros deverão ser dimensionados e fixados à alvenaria e concreto de modo a garantir a estabilidade, rigidez e principalmente segurança do conjunto. Deverão apresentar resistência própria, resistência a pressão dos ventos, e possuir vedação perfeita contra o vento e a chuva.

As unidades deverão ser capazes de absorver flechas decorrentes de eventuais movimentos da estrutura, para que não comprometa seu perfeito funcionamento e que não ocorra deformidades.

Todas as folhas móveis deverão ser fornecidas em quadros montados. As baguetes deverão obrigatoriamente ter acabamento de 90°.

As roldanas, fechos (tipo clique), recolhedores, escovas de vedação, guarnições de borracha EPDM, comandos, alças e demais acessórios deverão ser de primeira qualidade proporcionando funcionamento preciso, suave e silencioso ao conjunto. Deverá ser utilizado selante, entre a alvenaria e a esquadria, durante sua instalação e, entre os vidros e o alumínio, tanto externamente quanto internamente, para garantir estanqueidade total do conjunto. As vedações de folhas móveis deverão ser constituídas por sistema duplo, com emprego de fitas ou escovas vedadoras.

### **FERRAGENS E ACESSÓRIOS DAS PORTAS**

Observar detalhamentos no projeto arquitetônico. Deverão ser verificadas as cargas das peças a serem fixadas pelas ferragens, principalmente as dobradiças, que deverão ser suficientemente robustas, de fôrma a suportarem com folga, o regime de trabalho a que venham a ser submetidas. As ferragens deverão ser executadas rigorosamente em perfeito acabamento, sem folgas ou emendas, nela inclusa seus rebaixos ou encaixes.

Nas portas de giro, exceto aquelas que possuem puxadores, será utilizado fechadura tipo cilindro tambor, em latão cromado, duas maçanetas tipo alavanca arredondadas sem cantos vivos, com comprimento mínimo de 10 centímetros em aço inox escovado, e dois espelhos.

Nas portas de correr e nas portas de giro especificadas no caderno de esquadrias, serão utilizados puxadores em aço inox escovado com altura especificadas e diâmetro de Ø3cm, fechadura tipo cilindro tambor, em latão cromado e dois espelhos.

As dobradiças serão de aço cromado, de 3 ½" x 3" x #2,4mm, devem ser instaladas no mínimo 3 dobradiças por folha.

### **VIDROS DAS ESQUADRIAS DE ALUMÍNIO**

Os vidros deverão ser de primeira qualidade, perfeitamente planos, sem bolhas, sem defeitos, serão instalados nos locais indicados no caderno de esquadrias que constam também detalhamentos quanto a espessuras, cores, dimensões e texturas.

De forma geral serão vidros incolores laminados que são formados por duas peças de vidro unidas por um filme de Polivinil Butiral (PVB), uma película de grande resistência.

Os vidros a serem empregados devem ser resistentes, possuir um bom desempenho acústico e promover conforto e segurança.

O transporte e armazenamento dos vidros serão executados de modo a protegê-los contra acidentes, utilizando embalagens apropriadas e evitando a estocagem em pilhas. Deverão permanecer com suas etiquetas de fábrica, até serem instalados e inspecionados.

Não serão aceitos vidros com bolhas, ondulações, ranhuras ou outros defeitos, antes durante ou após instalação.

A instalação dos vidros deverá obedecer à NBR 7199 / NB 226 (Projeto, execução e aplicação de vidros na Construção Civil).

## **PORTAS DE ALUMINIO**

As portas de Alumínio seguirão os detalhes de projeto.

As ferragens das portas serão:

Fechadura de cilindro oval, em latão cromado, cilindro, duas maçanetas tipo alavanca (não utilizar tipo bola) e dois espelhos.

Dobradiças de aço cromado, de 3 ½ x 3" x 2,4mm.

Todo material a ser empregado nas portas deverá estar de acordo com os respectivos desenhos e detalhes do projeto, sem defeitos de fabricação.

Os perfis, usados na fabricação das portas, serão suficientemente resistentes para suportar a ação do vento e outros esforços aos quais poderão estar sujeitos.

## **PORTAS DE MADEIRA**

Todas as portas em madeiras serão do tipo semi-oca. Todas devem ter pintura branca e serem perfeitamente instaladas, com caixilho, fechaduras e maçanetas. As ferragens deverão ser de latão ou em liga de alumínio, cobre, magnésio e zinco, com partes de aço. O acabamento deverá ser cromado. As dobradiças devem suportar com folga o peso das portas e o regime de trabalho que venham a ser submetidas. Os cilindros das fechaduras deverão ser do tipo monobloco. Antes dos elementos de madeira receberem pintura esmalte, deverão ser lixados e receber no mínimo duas demãos de selante, intercaladas com lixamento e polimento, até possuírem as superfícies lisas e isentas de asperezas.

#### **GRADIL EM FERRO FIXADO EM VÃOS DE JANELAS, FORMADO POR BARRAS CHATAS DE 25X4,8 MM. AF\_04/2019**

Serão instalados gradis nas janelas para proteção com barras chatas. Deverão ficar perfeitamente fixadas. Deverão ser na cor branca.

### **1.18 LOUÇAS**

#### **LAVATÓRIO DE LOUÇA BRANCA SUSPENSO**

Serão instalados em todos os sanitários acessíveis.

Os lavatórios, suas fixações e ancoragens devem atender no mínimo aos esforços previstos nas ABNT NBR 16728-1 e ABNT NBR 16728-2. Sua instalação deve possibilitar a área de aproximação de uma pessoa em cadeira de rodas, deve ser instalado lavatório sem coluna completa. Os lavatórios devem ser equipados com torneiras acionadas por alavancas, com esforço máximo de 23 N. Sua dimensão deverá ser de 32x42cm com altura máxima de 16,5cm (Conforme detalhe no projeto arquitetônico).

Modelo de lavatório utilizado no projeto:



### **VASO SANITÁRIO COM CAIXA ACOPLADA PARA PCD, COR BRANCA**

A instalação das bacias deve atender às ABNT NBR 16727-1 e ABNT NBR 16727-2.

As bacias e assentos sanitários acessíveis NÃO podem ter abertura frontal e devem estar a uma altura entre 0,43 m e 0,45 m do piso acabado, medidas a partir da borda superior sem o assento. Com o assento, esta altura deve ser de no máximo 0,46 m para as bacias de adulto. A altura máxima da caixa acoplada deve ser de 0,83 m e o comprimento total da bacia não deve ser superior a 0,65m. A válvula de acionamento da descarga deve ser sobressalente. (Conforme detalhe no projeto arquitetônico). Modelo de vaso sanitário utilizado no projeto:



### **ASSENTO SANITÁRIO CONVENCIONAL**

A instalação das bacias deve atender às ABNT NBR 16727-1 e ABNT NBR 16727-2.

As bacias e assentos sanitários acessíveis não podem ter abertura frontal e devem estar a uma altura entre 0,43 m e 0,45 m do piso acabado, medidas a partir da borda superior sem o assento. Com o assento, esta altura deve ser de no máximo 0,46 m para as bacias de adulto. (Conforme detalhe no projeto arquitetônico).

### **MICTÓRIO**

Haverá um mictório no banheiro masculino.

### **BANCADA EM GRANITO COM CUBAS**

Deverá ser instalado pias nos dois banheiros com bancada em granito e duas cubas em cada banheiro com todas as conexões para a água e esgoto.

### **TORNEIRA DE MESA PARA LAVATÓRIOS EM AÇO INOX BICA BAIXA, AUTOMÁTICA COM ALAVANCA**

Serão instaladas nos lavatórios dos sanitários acessíveis, torneira de mesa de bica baixa em aço inox, automática com acionamento por alavanca. Deverão ter bitolas de 1/2".

As torneiras deverão ter medidas iguais ou aproximada ao detalhamento abaixo:



## 1.19 ACESSÓRIOS SANITÁRIOS

### BARRA DE APOIO

As barras de apoio são necessárias para garantir o uso com segurança e autonomia das pessoas com deficiência ou mobilidade reduzida.

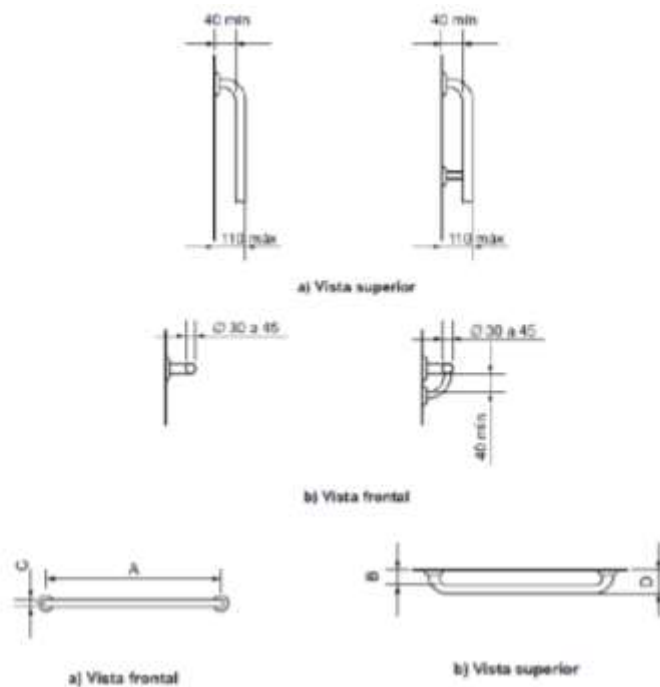
Todas as barras de apoio utilizadas nos sanitários devem resistir a um esforço mínimo de 150 kg no sentido de utilização da barra, sem apresentar deformações permanentes ou fissuras, e estar firmemente fixadas a uma distância mínima de 40 mm entre sua base de suporte (parede, painel, entre outros), até a



face interna da barra. Suas extremidades devem estar fixadas nas paredes ou ter desenvolvimento contínuo até o ponto de fixação com formato recurvado. Quando necessários, os suportes intermediários de fixação devem estar sob a área de empunhadura, garantindo a continuidade de deslocamento das mãos. O comprimento e a altura de fixação são determinados em função de sua utilização, conforme detalhes no projeto arquitetônico.

As dimensões mínimas das barras devem respeitar as aplicações definidas na norma de acessibilidade NBR 9050 com seção transversal entre 30 mm e 45 mm, conforme figura a seguir.

O comprimento e o modelo variam de acordo com as peças sanitárias às quais estão associados.



Legenda (dimensões em metros)

A = de 0,40m a 0,80m

B = 0,04m no mínimo

C = 0,03m a 0,045m

D = 0,11m no máximo

**BARRA DE APOIO MODELO U, 20CM, EM INOX**

**BARRA DE APOIO RETA, 40CM, EM INOX**

**BARRA DE APOIO RETA, 70CM, EM INOX**

**BARRA DE APOIO RETA, 80CM, EM INOX**

**PLACA DE PROTEÇÃO DE IMPACTO NAS PORTAS, EM INOX ESCOVADO, 0,40X0,90M**

Instalação de placa resistente a impactos provocados por bengalas, muletas e cadeiras de rodas, até a altura de 0,40m a partir do piso. (Conforme detalhe no projeto arquitetônico).



*Exemplo placa de proteção contra impactos para portas, em aço inox escovado.*

**SABONETEIRA PLÁSTICA TIPO DISPENSER PARA SABONETE LÍQUIDO**

Deverá ser instalado uma Saboneteira Plástica tipo Dispenser para Sabonete Líquido (conforme detalhe no projeto arquitetônico).

**TOALHEIRO PLÁSTICO TIPO DISPENSER PARA PAPEL TOALHA INTERFOLHADO**

Deverá ser instalado um Toalheiro Plástico tipo Dispenser para Papel Toalha Interfolhado ao lado do espelho a uma altura de 1,00 m. (Conforme detalhe no projeto arquitetônico).

**PAPELEIRA PLÁSTICA TIPO DISPENSER PARA PAPEL HIGIÊNICO PARA ROLO DE 300M**

Será instalada em todos os sanitários. Deverá ser instalado uma Papeleira Plástica tipo Dispenser para Papel Higiênico interfolhado. Suas dimensões devem ser

alinhadas com a borda frontal da bacia, o acesso ao papel deve ser livre e de fácil alcance. Não podem ser instaladas abaixo de 1,00 m de altura do piso acabado. (Conforme detalhe no projeto arquitetônico).

#### **GANCHO PARA PENDURAR UTENSÍLIOS**

Deve ser instalado numa altura de 0,9 m, não pode ter cantos agudos e superfícies cortantes ou abrasivas. (Conforme detalhe no projeto arquitetônico).

#### **PORTA OBJETOS DE CANTO EM GRANITO, RAIOS DE 25CM, COM 02 MÃOS-FRANCESAS DE 15CM**

Será instalado em todos os sanitários. Deve ser instalado numa altura de 1,20m do chão. Terá profundidade máxima de 0,25 m, em local que não interfira nas áreas de transferência e manobra e na utilização das barras de apoio. Será fixado com duas mãos francesas parafusadas na peça e na parede. (Conforme detalhe no projeto arquitetônico).

#### **ESPELHO SANITÁRIO E VESTIÁRIO ACESSÍVEL**

Deverá ser instalado espelho cristal 60x90cm com moldura de madeira, a uma altura de 0,90 m. (Conforme detalhe no projeto arquitetônico).

#### **LIXEIRA BASCULANTE DE PVC 12 LITROS**

A lixeira deve ser com tampa basculante e posicionada ao lado do vaso sanitário para facilitar a utilização da pessoa com deficiência. (Conforme detalhe no projeto arquitetônico).

### **1.20 DIVISÓRIAS EM GRANITO PARA O BANHEIRO**

As divisórias em granito deverão ficar totalmente fixadas garantindo segurança. Devem ser conforme modelo abaixo, assim como as portas que serão em alumínio incluso dobradiças e fechaduras.



### 1.21 ACESSÓRIOS PARA ACESSIBILIDADE

#### PLACA SINALIZAÇÃO EM ACRÍLICO 12X20CM

Placa em Acrílico 20x12cm.

Sinalização Visual e Tátil – Cor Azul e Letras Brancas



*Exemplo de placa*

A sinalização deve estar localizada na faixa de alcance a 1,20 m em plano vertical. Deve ser instalada na parede ao lado da maçaneta, nos ambientes indicados na planta baixa de acessibilidade. Deverá constar o nome do ambiente em letra de forma e braile, sendo que a cor da placa deve contrastar com as letras. Ver detalhe no projeto arquitetônico, planta de acessibilidade.

#### PLACA SINALIZAÇÃO PICTOGRAMAS EM ACRÍLICO 20X20CM

Cor de Fundo: Azul

Pictogramas: Cor Branca em Alto Relevo 0,8mm

Observação: Referência Munsell 10B5/10 ou Pantone 2925 C - Símbolo de Padrão Internacional

Será instalado em todas as portas ou paredes, conforme indicado em projeto. A sinalização deve estar localizada no centro das portas, a uma altura de 1,40. Deverá constar o pictograma correspondente ao ambiente, sendo que a cor da placa deve contrastar com a figura. Ver detalhe no projeto, planta de acessibilidade.



*Exemplo de Placas*

### **1.22 INSTALAÇÃO COMPLEMENTAR**

Deverá ser instalado extintor PQS 4KG na área de pátio.

### **1.23 LIMPEZA FINAL**

#### **REPAROS E LIMPEZA GERAL DA OBRA**

Após a conclusão das obras e serviços seus acessos e complementos e também durante sua execução, deverão ser reparados, repintados, reconstruídos ou repostos itens, materiais, equipamentos, etc., sem ônus para o CONTRATANTE, danificados por culpa da **CONTRATADA**, danos estes

eventualmente causados às obras ou serviços existentes, vizinhos ou trabalhos adjacentes, ou a itens já executados da própria obra.

### **REMOÇÃO DO CANTEIRO**

Terminada a obra, a **CONTRATADA** deverá providenciar a retirada das instalações do canteiro de obras e serviços e promover a limpeza geral das obras e serviços, e de seus complementos.

### **LIMPEZA PREVENTIVA**

A **CONTRATADA** deverá proceder periodicamente à limpeza da obra e de seus complementos removendo os entulhos resultantes, tanto do interior da mesma, como no canteiro de obras e serviços e adjacências provocados com a execução da obra, para bota fora apropriado, sem causar poeiras e ou transtornos ao funcionamento dos edifícios adjacentes.

Deverão ser previamente retirados todos os detritos e restos de materiais de todas as partes da obra e de seus complementos, que serão removidos para o bota fora apropriado.

Em seguida será feita uma varredura geral da obra e de seus complementos.

Posteriormente será feita uma limpeza prévia de todos os pisos, paredes, tetos, portas, janelas e vidros, com flanela umedecida ligeiramente em solução de sabão neutro e flanela seca, limpa, para retirada de toda poeira.

Far-se-á após a lavagem e limpeza com retirada de manchas, respingos e sujeiras da seguinte maneira:

- Paredes Pintadas, Vidros:

Utilizar esponja embebida de solução de sabão neutro, em seguida flanela em água pura e depois flanela seca.

- Pisos cerâmicos:

limpeza conforme orientação dos fabricantes/executantes.

Não deverão ser usadas espátulas de metal na limpeza da obra, para se evitar arranhões.

“Em hipótese alguma será permitido a utilização de ácido muriático ou qualquer outro tipo de ácido nas limpezas, exceto nos casos citados especificamente neste memorial.”

A obra deverá ser entregue em perfeito estado de limpeza e conservação, devendo apresentar funcionamento perfeito em todas as suas instalações e aparelhos. Todo entulho será removido pela Empreiteira. Todos os aparelhos e equipamentos deverão ser entregues em perfeito estado de limpeza, tomando-se os devidos cuidados para não danificar nenhuma das peças, caso isto ocorra, a Empreiteira fica obrigada a reparar o dano o mais rápido possível, com pena de não ser efetuado o recebimento provisório da obra. Será procedida cuidadosa verificação, por parte da fiscalização da CONTRATANTE, das perfeitas condições de funcionamento e segurança de todas as instalações a serem executadas.

### **RECEBIMENTO DAS OBRAS E SERVIÇOS**

Concluídos todas as obras e serviços, objetos desta licitação, se estiverem em perfeitas condições atestada pela **FISCALIZAÇÃO**, e depois de efetuados todos os testes e ensaios necessários, bem como recebida toda a documentação exigida neste memorial, serão recebidos provisoriamente por esta através de Termo de Recebimento Provisório Parcial, emitido juntamente com a última medição.

Aceitas as obras e os serviços, a responsabilidade da CONTRATADA pela qualidade, correção e segurança dos trabalhos, subsiste na forma da Lei.

Os profissionais abaixo identificados assinam no âmbito de suas competências e atribuições, limitadas às respectivas responsabilidades e/ou contribuições na elaboração deste documento.

Eng. Responsável: Eva Scheila Mariani Esser

CREA/SC: 146919-8