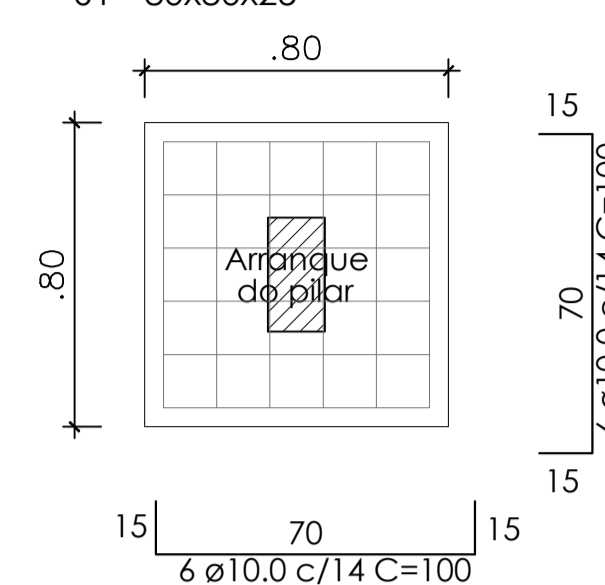
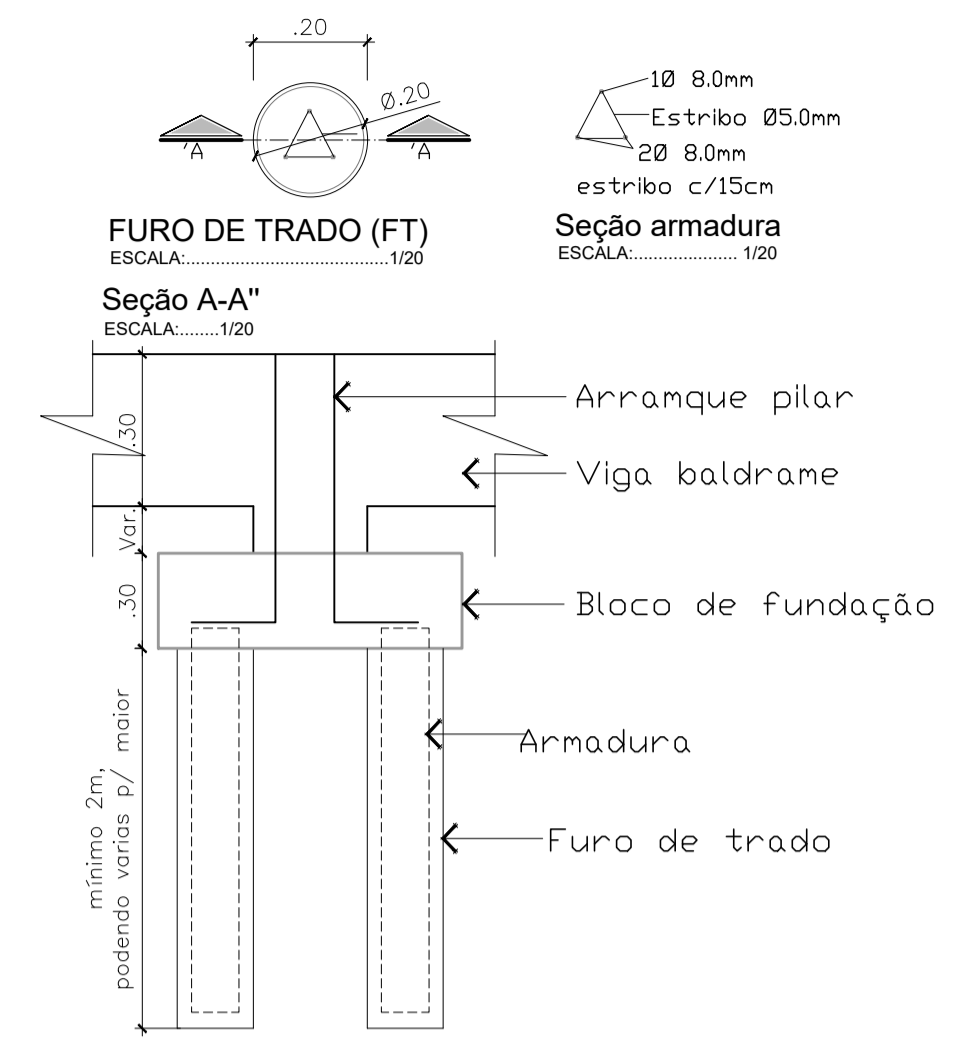
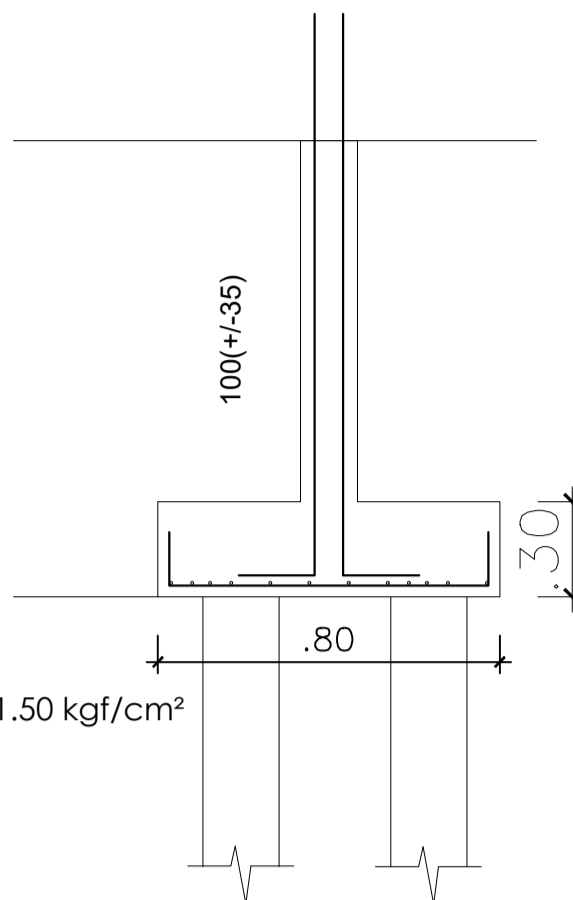


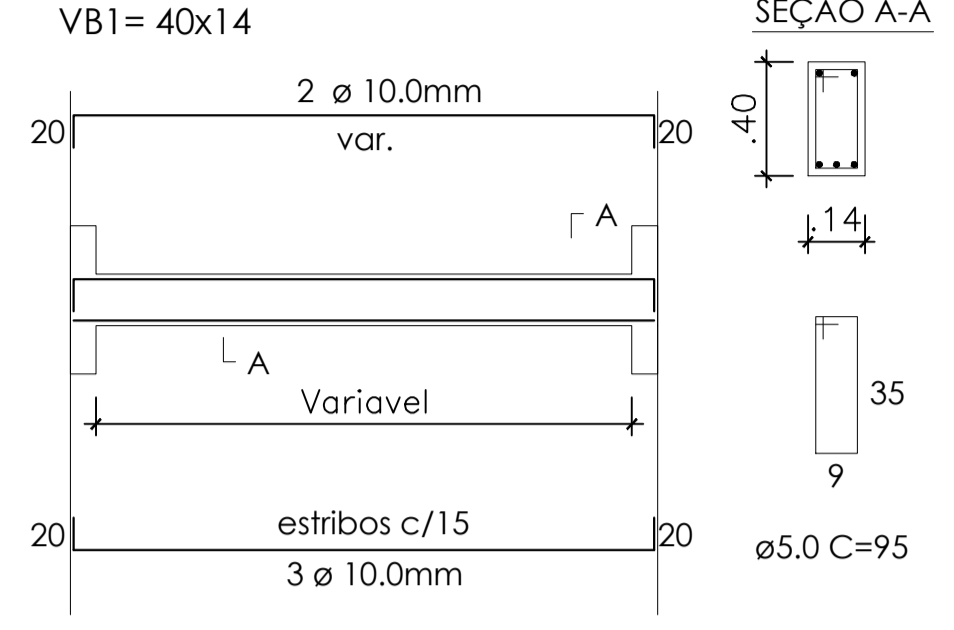
Sapata 1
S1= 80x80x25



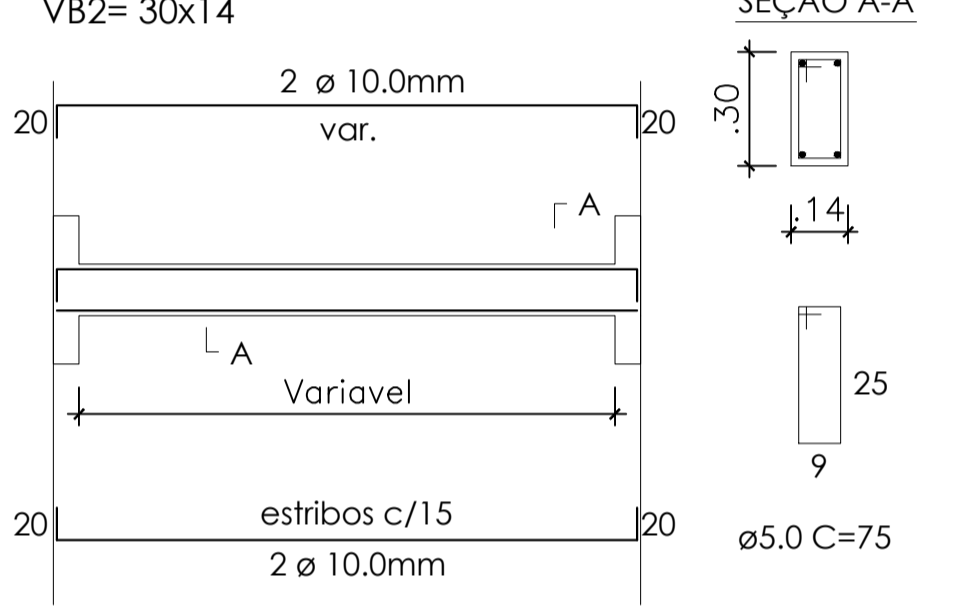
Solo com capacidade de suporte > 1.50 kgf/cm²
Solo compactado sobre a sapata
peso específico > 1600.00 kgf/m³



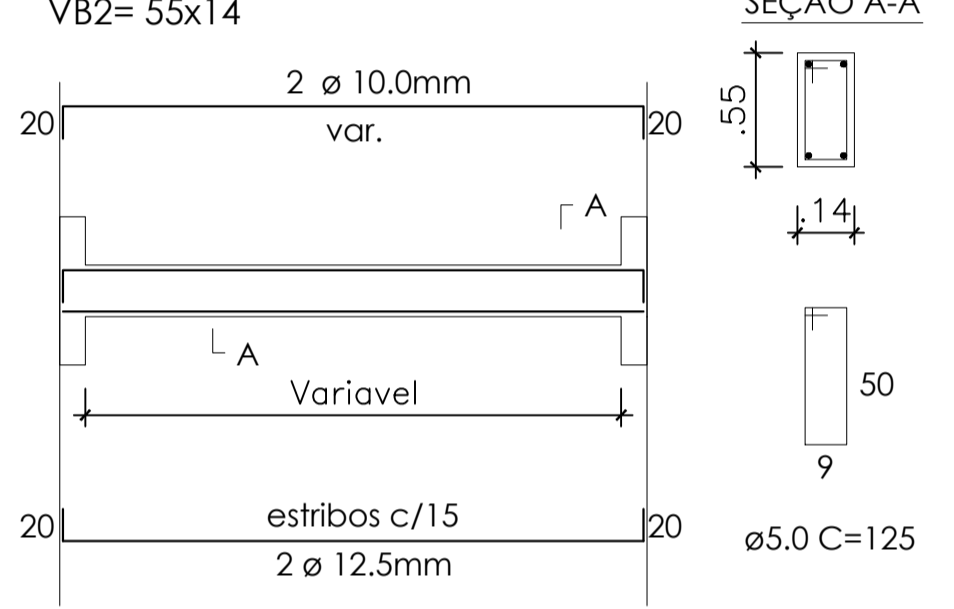
Viga Baldrame 1
VB1= 40x14



Viga Baldrame 2
VB2= 30x14



Viga Baldrame 3
VB2= 55x14

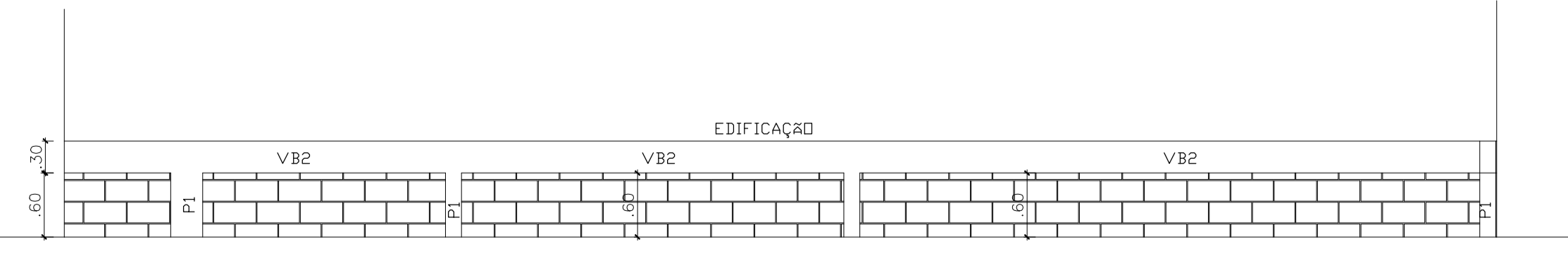


Resumo do aço vigas e sapatas E mureta

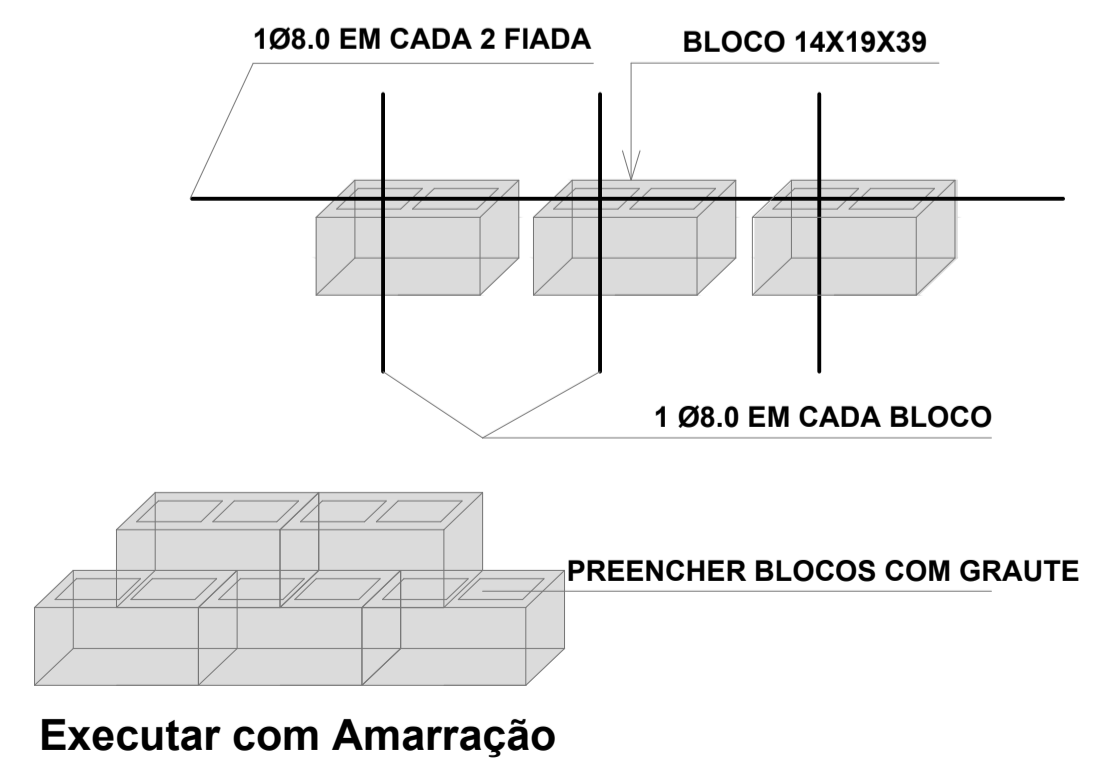
AÇO	DIAM	C.TOTAL (m)	PESO +10% (kg)
CA50	8.0	67,80	26,78
CA50	10.0	636,05	431,40
CA50	12.5	13	12,52
CA60	5.0	516,58	89,22
PESO TOTAL			
CA50		470,70	
CA60		89,22	

Vol. de concreto total (C-25) = 7,69 m³
Área de forma total = 61,10 m²

FORMA BALDRAME
ESCALA.....1:50



VISTA 1 MURETA BLOCOS
ESCALA.....1:50



DETALHE EXECUTIVO DA MURETA COM BLOCOS
ESCALA 1/25

PROJETO - RESPONSÁVEL TÉCNICO:	ASSINATURA - PROPRIETÁRIO: (REPRESENTANTE)	
REVISÃO	DATA	ALTERAÇÕES

AMPLIAÇÃO EMEF RIBEIRÃO MATILDE

Avenida XV de Novembro, 1030 - Centro
CEP: 88410-000
CNPJ: 83.102.616/0001-09

Telefones:
(47) 3535-0015 (Principal)
(47) 3535-0227 (Fax)

PREFEITURA MUNICIPAL DE ATALANTA

OBRA: **AMPLIAÇÃO (Salas, pátio e banheiros)**

PROPRIETÁRIO: PREFEITURA MUNICIPAL DE ATALANTA

ENDEREÇO: Estrada Geral Ribeirão Matilde - Atalanta/ SC

CONTEÚDO: ESTRUTURAL, FOMA BALDRAME, DETALHES

DESENHO: EVA SCHEILA MARIANI ESSER

ESCALA: INDICADAS

DATA: 17/11/2022

FOLHA: **EST 01/02**

TODOS OS DIREITOS RESERVADOS. PROIBIDA A REPRODUÇÃO PARCIAL OU TOTAL. DESENHO VÁLIDO SOMENTE ASSINADO PELO RESPONSÁVEL DO PROJETO.