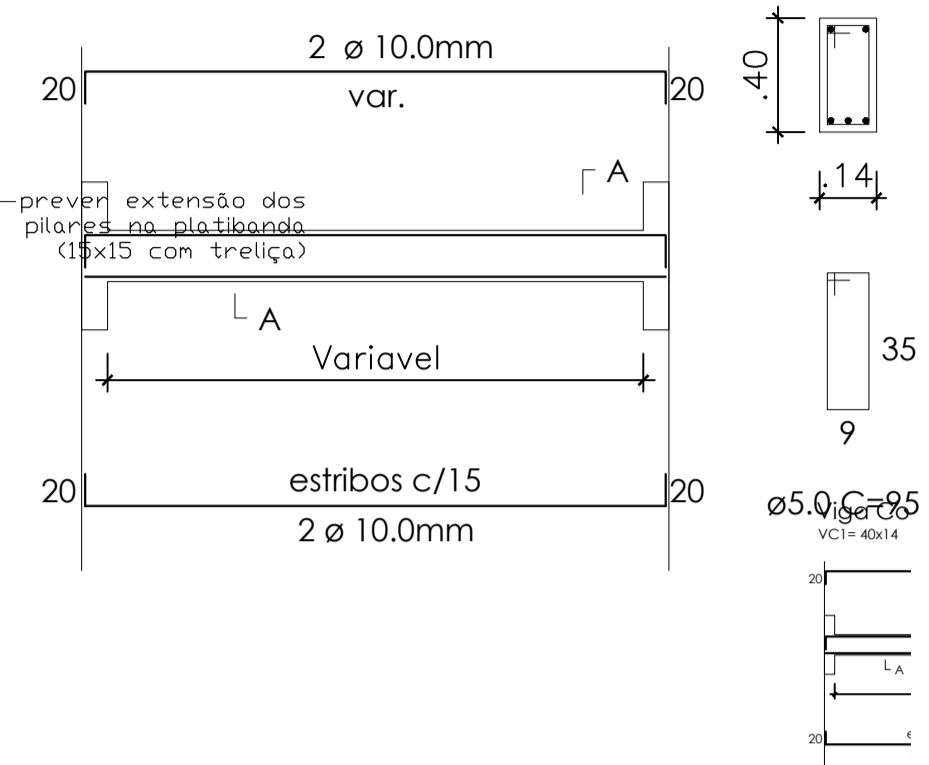
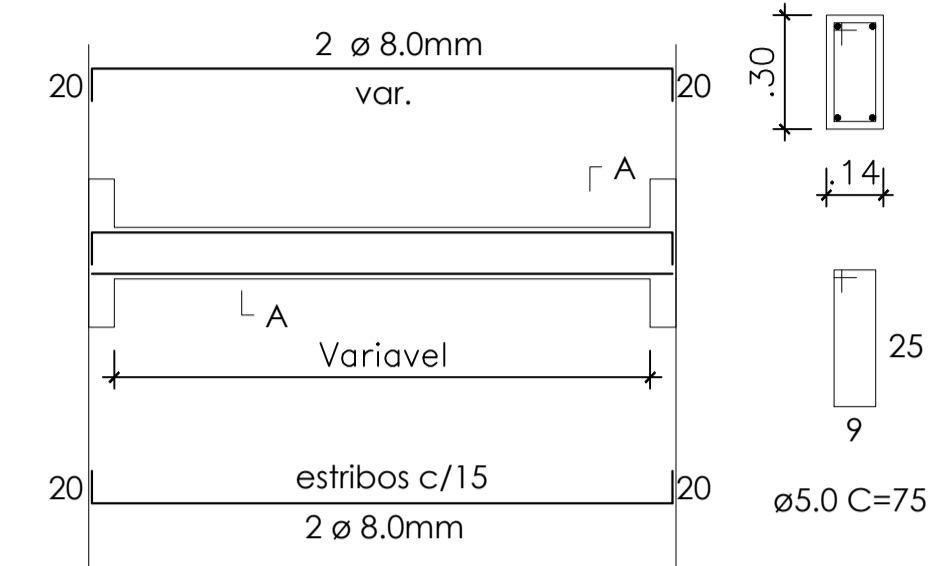


FORMA SUPERIOR
ESCALA.....1:50

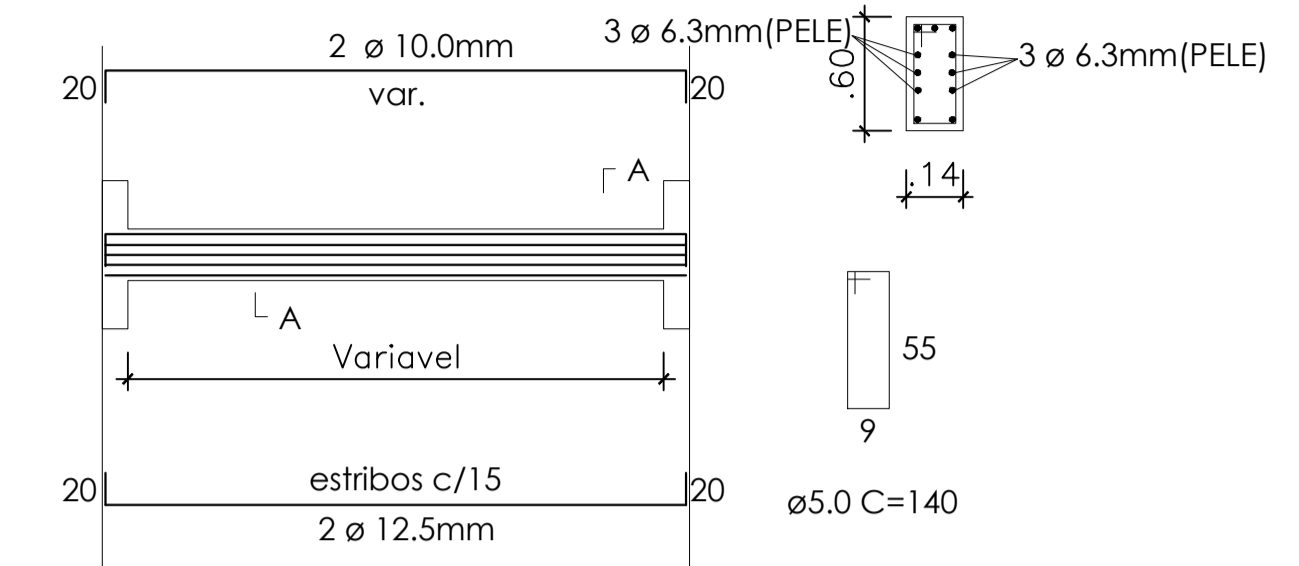
Viga Cobertura 1
VC1= 40x14



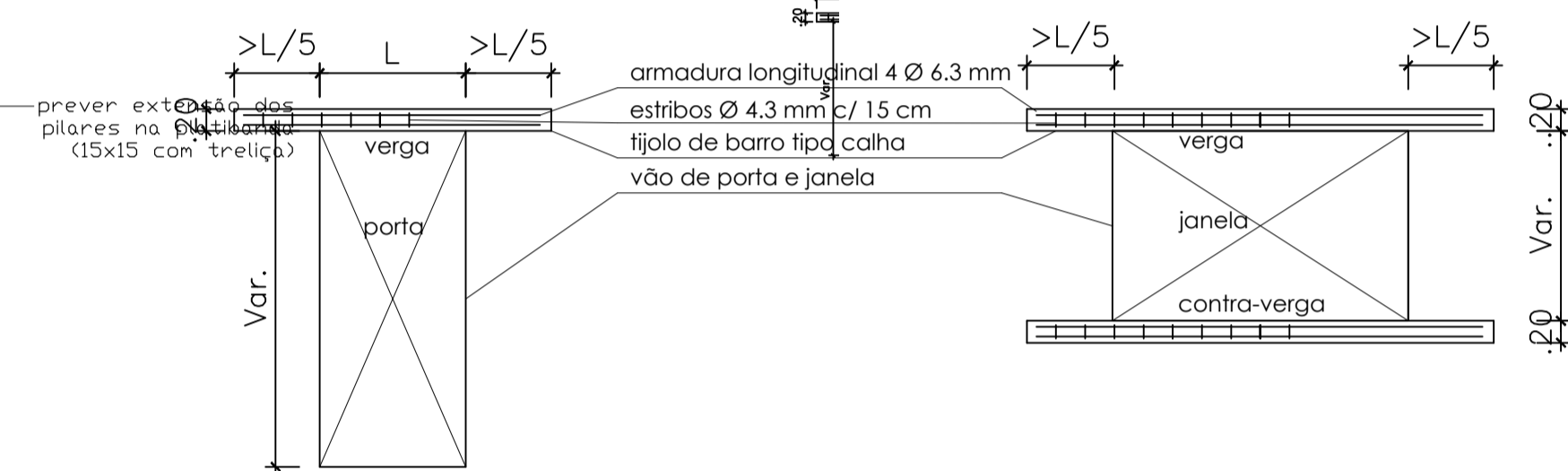
Viga Cobertura 2
VC2= 30x14



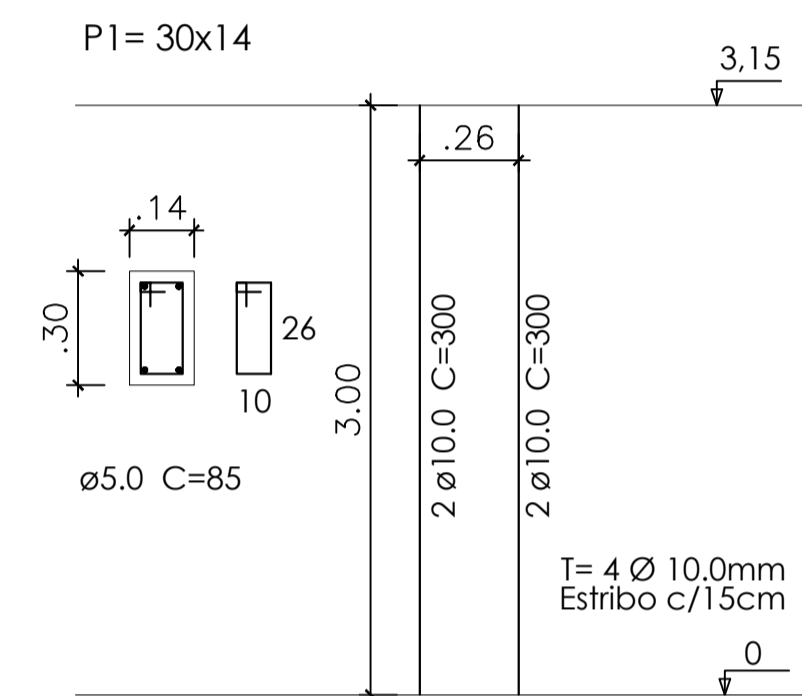
Viga Cobertura 3
VB2= 14X60



Verga e contra-verga



Pilares 1



Resumo do aço pilares e vigas superiores

AÇO	DIAM	C.TOTAL (m)	PESO +10% (kg)
CA50	6.3	37,8	10,18
CA50	8.0	126	54,74
CA50	10.0	437,40	296,84
CA50	12.5	14.19	12,52
CA60	5.0	811,95	140,21

PESO TOTAL

CA50	374,28
CA60	140,21

Vol. de concreto total (C-25) = 7,69 m³

Área de forma total = 97,10 m²

treliça para pilaretes platibanda= 12,60m

concreto pilaretes= 0,27m³

PROJETO - RESPONSÁVEL TÉCNICO:	ASSINATURA - PROPRIETÁRIO: (REPRESENTANTE)	
REVISÃO	DATA	ALTERAÇÕES

AMPLIAÇÃO EMEF RIBEIRÃO MATILDE

Avenida XV de Novembro, 1030 - Centro
CEP: 88410-000
CNPJ: 83.102.616/0001-09

Telefones:
(47) 3535-0015 (Principal)
(47) 3535-0227 (Fax)

PREFEITURA MUNICIPAL DE ATALANTA

OBRA:
AMPLIAÇÃO (Salas, pátio e banheiros)

PROPRIETÁRIO: PREFEITURA MUNICIPAL DE ATALANTA

ENDEREÇO: Estrada Geral Ribeirão Matilde - Atalanta/ SC

CONTEÚDO:
- ESTRUTURAL
- FORMA SUPERIOR
- DETALHES

DESENHO:
EVA SCHEILA MARIANI ESSER

ESCALA: INDICADAS

DATA: 17/11/2022

FOLHA:
EST 02/02