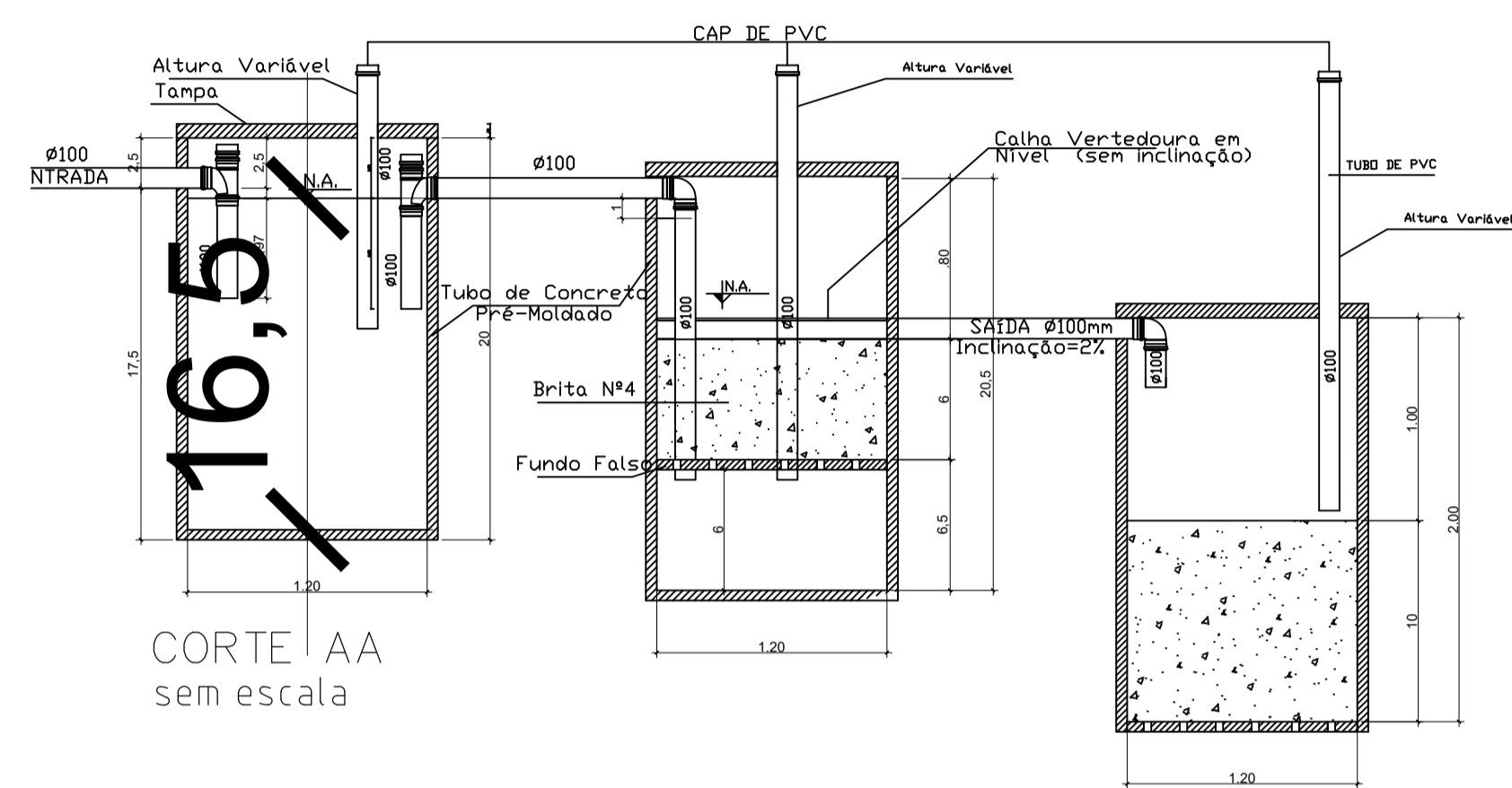
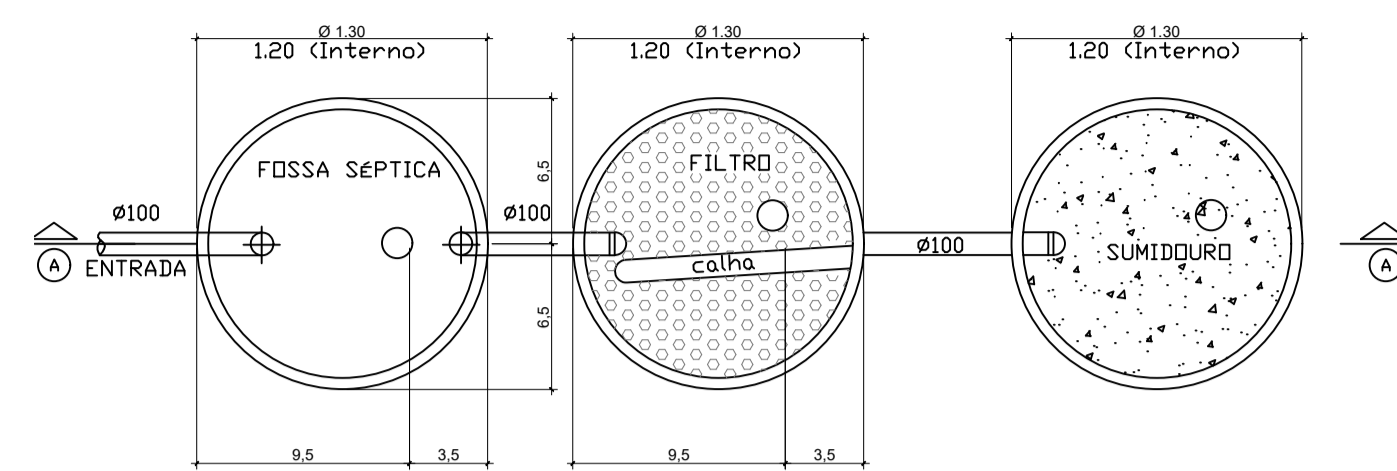


PLANTA BAIXA
ESCALA.....1:50



DETALHE FOSSA FILTRO SUMIDOURO
ESCALA.....1:50

CÁLCULO FOSSA E FILTRO
DADOS

OBJETO	QUANTIDADE
N (Número de Ocupantes)	10
C (Contribuição de Esgoto)	50
Lf (Lodo Fresco)	0,20
T (Tempo de Detenção)	1
K (Taxa de Acumulação Para Intervalo de Limpeza de 1 Ano)	65

DIMENSIONAMENTO FOSSA

OBJETO	QUANTIDADE
h (Profundidade Útil)	1,65
H (Altura Interna Total)	2,00
Diâmetro Interno	1,20
Volume Fossa	1,866m³

RESOLUÇÃO

$V = 1000 \cdot N \cdot C \cdot T + K \cdot Lf$
 $V = 1000 \cdot 10 \cdot (50 \times 1 + 65 \times 0,20)$
 $V = 1000 \cdot 10 \times 63$
 $V = 1.630 \text{ Litros}$

DIMENSIONAMENTO FILTRO

OBJETO	QUANTIDADE
Diâmetro	1,20
h (Profundidade Útil)	1,20
Volume Filtro	1,357m³

RESOLUÇÃO

$V = 1,60 \cdot N \cdot C \cdot T$
 $V = 1,6 \times 10 \times 50 \times 1$
 $V = 800 \text{ Litros - volume min. } 1000\text{lt}$

SUMIDOUROS (NBR 7229/93)

A) DETERMINAÇÃO DA ÁREA DE INFILTRAÇÃO

DADOS: $V =$ VOLUME DIÁRIO DE ESGOTOS DA EDIF.

$N =$ NÚMERO DE PESSOAS
 $C =$ CONTRIBUIÇÃO UNITÁRIA DE ESGOTOS, EM LITROS/PESSOAS.DIA

$C_i =$ COEFICIENTE DE INFILTRAÇÃO, EM L/M .DIA
 $A =$ ÁREA DE INFILTRAÇÃO, EM M

$V =$ O MESMO DO TANQUE SÉPTICO

$V = 1630 \text{ L/DIA}$

$A = \frac{V \times C}{C_i}$

$A = \frac{10 \times 50}{60} = 8,34 \text{ M}^2$

$A = 8,34 \text{ M}^2$

B) DIMENSÕES DO SUMIDOURO

DADOS: $r =$ RAIOS INTERNO DO SUMIDOURO CILINDRICO, EM METROS

$h =$ ALTURA ÚTIL, EM METROS

$A = \pi (r^2) + 2 \cdot \pi \cdot r \cdot h$
 $8,34 = 3,14 (0,60^2) + 2 \cdot 3,14 \cdot 0,60 \cdot h$
 $(8,34 - 1,13) / 3,76 = h$
 $h = 1,92\text{m}$

1 unidade de sumidouro

ADOTANDO $d = 1,20 \text{ M}$

TEM-SE $h = 2,00 \text{ M}$

PROJETO - RESPONSÁVEL TÉCNICO: _____ ASSINATURA - PROPRIETÁRIO: (REPRESENTANTE) _____

REVISÃO	DATA	ALTERAÇÕES

AMPLIAÇÃO EMEF RIBEIRÃO MATILDE

Avenida XV de Novembro, 1030 - Centro
CEP: 88410-000
CNPJ: 83.102.616/0001-09

Telefones:
PREFEITURA MUNICIPAL DE ATALANTA (47) 3535-0015 (Principal) (47) 3535-0227 (Fax)

OBRA:
AMPLIAÇÃO (Salas, pátio e banheiros)

PROPRIETÁRIO: PREFEITURA MUNICIPAL DE ATALANTA

ENDEREÇO: Estrada Geral Ribeirão Matilde - Atalanta/ SC

CONTEÚDO: - HIDROSSANITÁRIO
- PLANTA BAIXA
- DETALHES

DESENHO: EVA SCHEILA MARIANI ESSER

ESCALA: INDICADAS

DATA: 17/11/2022

FOLHA:
HIDRO
01/01

TODOS OS DIREITOS RESERVADOS. PROIBIDA A REPRODUÇÃO PARCIAL OU TOTAL. DESENHO VÁLIDO SOMENTE ASSINADO PELO RESPONSÁVEL DO PROJETO.