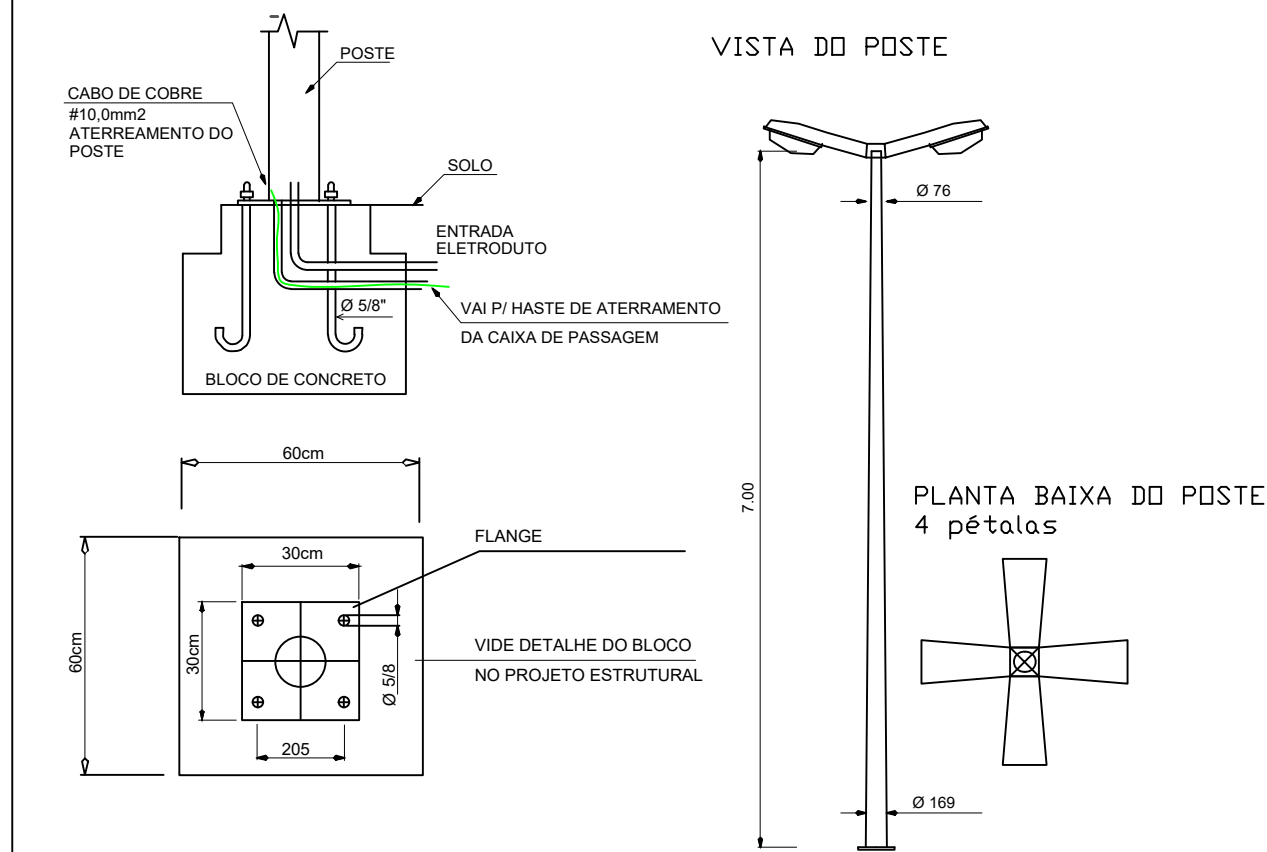


DETALHE POSTE DE ILUMINAÇÃO - H=9,00m
obs.: medidas em mm

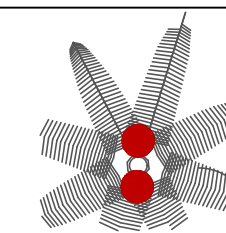
Especificação técnica:
Fabricado em chapa de aço SAE 1010/1020, atendendo normas NBR-6123/88 e NBR-14744/2001 da ABNT, suportando diferentes velocidades de ventos. Possui seção poligonal variável com conicidade suave.
Fixação com flange de aço provida de aletas de reforço, para fixação por meio de 4 chumbadores.



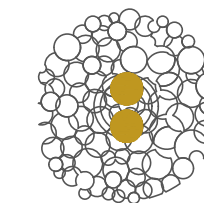
Poste com 2,5m de altura, de aço galvanizado
1 petala, luminária de led 50w (3000k)



Poste com 7m de altura, de aço galvanizado
com 3 e 4 petalas luminária de led 150w (6000k)



Embutida no solo Ø7.2
h=10.9cm 2700K
Vida Útil: 30.000 horas
Candelas: 1.657cd
Simbologia em Planta
NAS PALMEIRAS



Embutida no solo Ø9.8
h=12.1cm 2700K
Vida Útil: 30.000 horas
Candelas: 1.316cd
Simbologia em Planta
NAS ARVORES



REVISÃO:	DATA:	DESCRIÇÃO:
R00	10/2022	EMIÇÃO INICIAL

CARIMBOS E APROVAÇÕES:



(47) 3531-4242
amavi@amavi.org.br
amavi.org.br
f @amavi.altovale
Rua XV de Novembro, 737
Centro, Rio do Sul/SC
89160-015

PROPRIETÁRIO / CONTRATANTE:
PREFEITURA MUNICIPAL DE ATALANTA
CNPJ: 83.102.616/0001-09

ASSINATURA:

RESPONSÁVEL TÉCNICO PROJETO:
LUCIANO RICARDO KRUGER

ASSINATURA:

ENGENHEIRO CIVIL - CREA: 090983-3-SC

PROJETO:
ELETRICO

OBRA:
SANITÁRIOS PARQUE MATA ATLÂNTICA

LOGRADOURO: ESTRADA GERAL VILA GROPP
MUNICÍPIO: ATALANTA

LOCALIDADE: VILA GROPP
UF: SC CEP: 88410 - 000

ÁREA PRAÇA:
1.290,72 m²

ÁREA TOTAL DE INTERVENÇÃO:
1.300,97 m²

ÁREA SANITÁRIOS (COBERTA):
15,05 m²

CONTEÚDO:
PLANTA BAIXA SANITÁRIOS;
DETALHES E LEGENDA.

ESCALA:
INDICADA

DATA:
OUT/2022

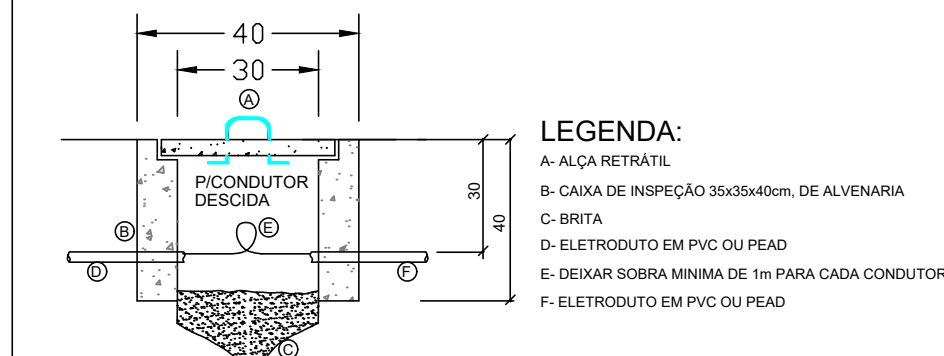
CÓDIGO AMAVI:
3028

DESENHISTA:
LUCIANO/TASSIELY

ELE 02/02

TODOS OS DIREITOS RESERVADOS. PROIBIDA A REPRODUÇÃO PARCIAL OU TOTAL. DESENHO VÁLIDO SOMENTE ASSINADO PELO RESPONSÁVEL DO PROJETO.

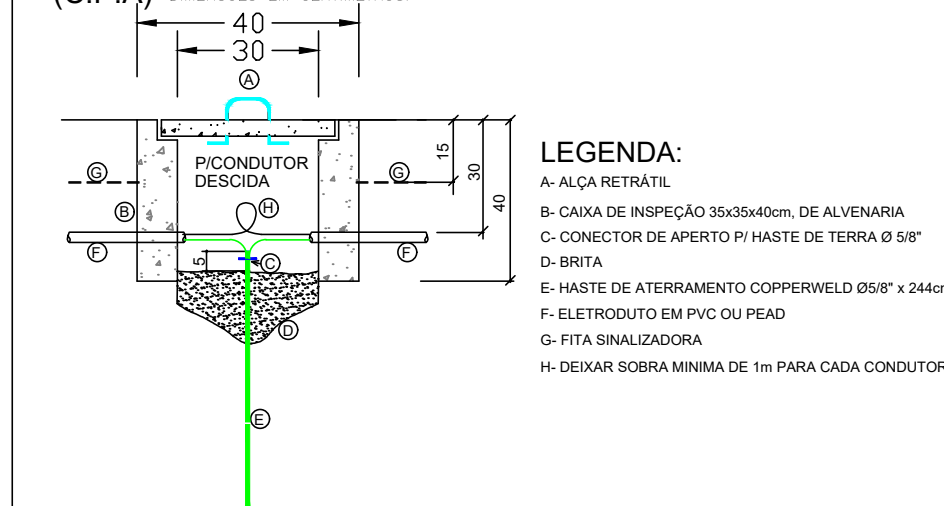
DETALHE CAIXA DE PASSAGEM (C.P.)
DIMENSÕES EM CENTÍMETROS.



LEGENDA:

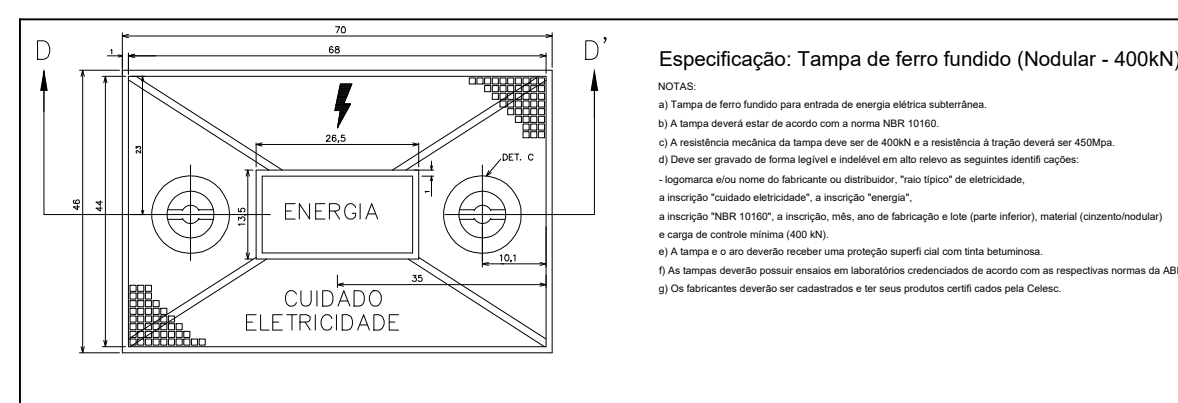
- A- ALÇA RETRÁTIL
- B- CAIXA DE INSPEÇÃO 35x35x40cm. DE ALVENARIA
- C- BRITA
- D- ELETRODUTO EM PVC OU PEAD
- E- DEIXAR SOBRA MÍNIMA DE 1m PARA CADA CONDUTOR
- F- ELETRODUTO EM PVC OU PEAD

DETALHE CAIXA DE PASSAGEM COM HASTE DE ATERRAMENTO (C.P.A)
DIMENSÕES EM CENTÍMETROS.



LEGENDA:

- A- ALÇA RETRÁTIL
- B- CAIXA DE INSPEÇÃO 35x35x40cm. DE ALVENARIA
- C- CONECTOR DE APERTO P/ HASTE DE TERRA Ø 5/8"
- D- BRITA
- E- HASTE DE ATERRAMENTO COPPERWELD Ø5/8" x 244cm
- F- ELETRODUTO EM PVC OU PEAD
- G- FITA SINALIZADORA
- H- DEIXAR SOBRA MÍNIMA DE 1m PARA CADA CONDUTOR



Especificação: Tampa de ferro fundido (Nodular - 400kN)

- NOTAS:
- a) Tampa de ferro fundido para entrada de energia elétrica subterrânea.
 - b) A tampa deverá estar de acordo com a norma NBR 10190.
 - c) A resistência mecânica da tampa deve ser de 400kN e a resistência à tração deverá ser 450MPa.
 - d) Deve ser gravado de forma legível e indelével em alto relevo as seguintes identifi cações:
- logomarca e/ou nome do fabricante ou distribuidor, "tipo típico" de eletricidade,
- a inscrição "cuidado eletrizado", a inscrição "energia",
- a inscrição "NBR 10190", a inscrição, mês, ano de fabricação e lote (parte inferior), material (castanho/nodular) e carga de controle mínima (400 kN).
 - e) A tampa e o aço deverão receber uma proteção superior ideal com tinta betuminosa.
 - f) As tampas deverão possuir ensaios em laboratórios credenciados de acordo com as respectivas normas da ABNT.
 - g) Os fabricantes deverão ser cadastrados e ter seus produtos certifi cados pela Celtec.

