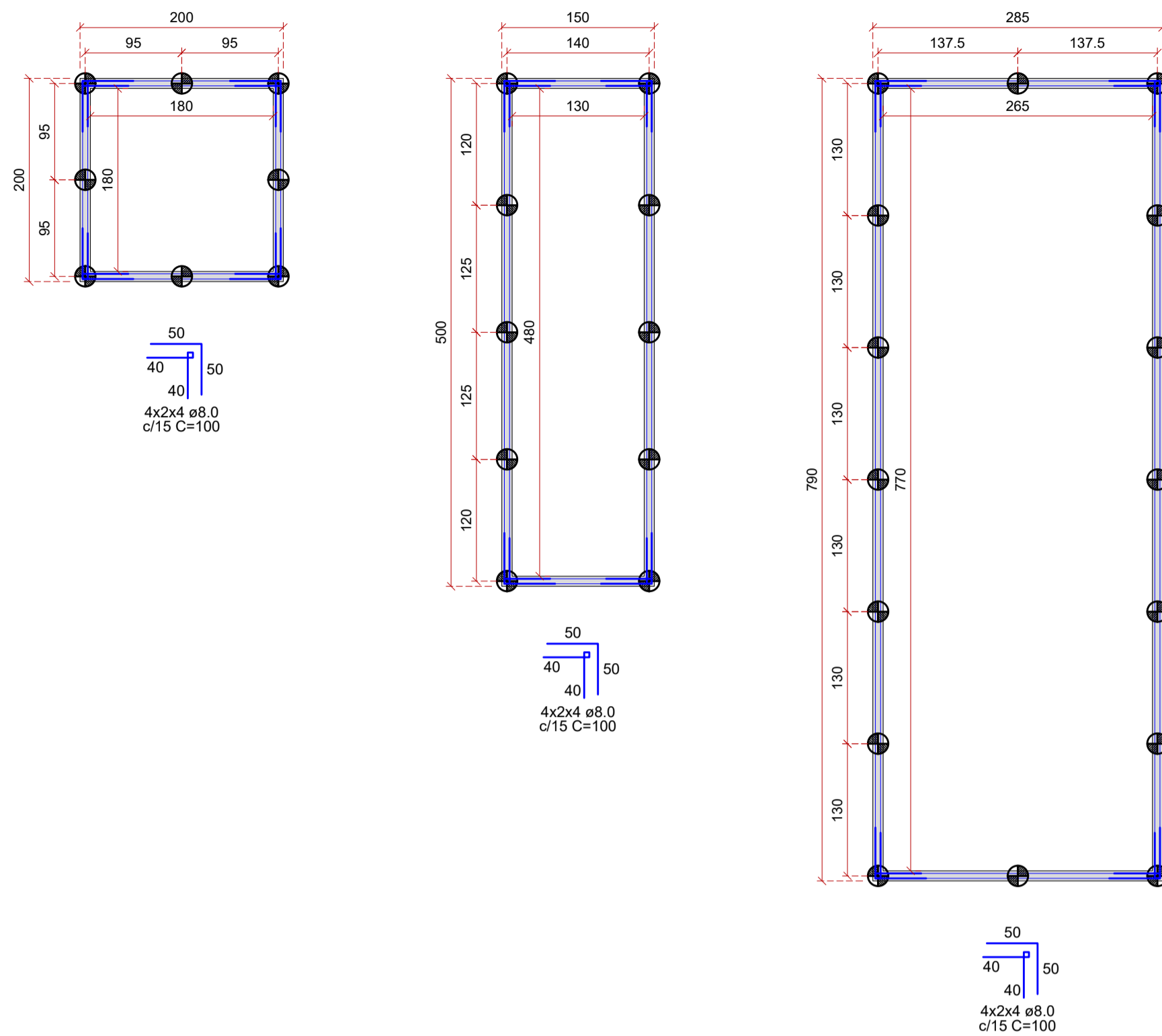
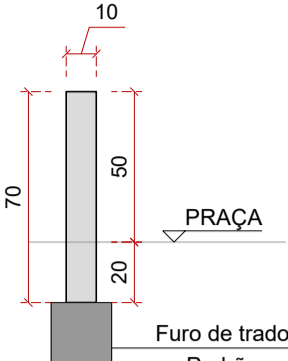


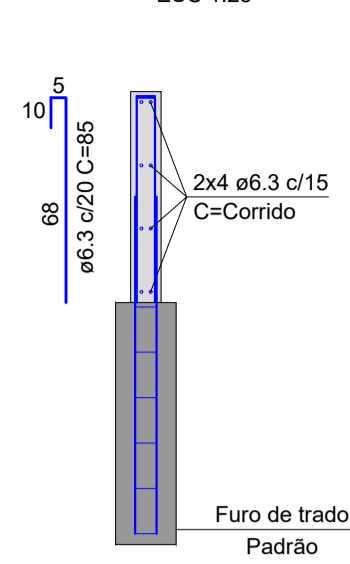
PLANTAS  
ESC.: 1:50



FÔRMA  
ESC 1:25



ARMAÇÃO  
ESC 1:25



RESUMO DO AÇO - PAREDES

AÇO	DIAM (mm)	C.TOTAL (m)	PESO + 0% (kg)
CA50	6.3	1476.7	361.1
CA60	8.0	224	88.3

Volume de concreto (C-25) = 6.27 m³  
Área de forma = 125.3 m²  
Comprimento Mureta Canteiro = 89.5 m

RESUMO DO AÇO - FURROS

AÇO	DIAM (mm)	C.TOTAL (m)	PESO + 0% (kg)
CA50	8.0	331.2	130.6
CA60	5.0	181.4	28

Volume de concreto (C-25) = 1.80 m³  
Quantidade furos = 72 furos  
Comprimento total furos = 57.60 m

MURETAS CANTEIROS  
ESC 1:50

REVISÃO:	DATA:	DESCRIÇÃO:
R00	08/2022	EMISSÃO INICIAL

CARIMBOS E APROVAÇÕES:

PROPRIETÁRIO / CONTRATANTE: ASSINATURA:

**PREFEITURA MUNICIPAL DE ATALANTA**  
CNPJ: 83.102.618/0001-09

RESPONSÁVEL TÉCNICO PROJETO: ASSINATURA:

**EDUARDO FRANCISCO SILVA DE FIGUEIREDO**  
ENGENHEIRO CIVIL - CREA: 187051-8-SC

**PROJETO: ESTRUTURAL**

OBRA: PRAÇA PARQUE MATA ATLÂNTICA

LOGRADOURO: ESTRADA GERAL VILA GROPP BAIRRO: VILA GROPP Nº: S/N

MUNICÍPIO: ATALANTA UF: SC CEP: 88410-000

CONTEÚDO: PLANTA CANTEIROS, DETALHE MEIO-FIO E FURROS DE TRADO, DETALHE BASE POSTES 7M, DETALHE BASE POSTES 2.5M, DETALHE FURROS DE TRADO - BANCOS, LIXEIRAS, BICICLETÁRIOS, DETALHE BASE MAPA TÁRIL

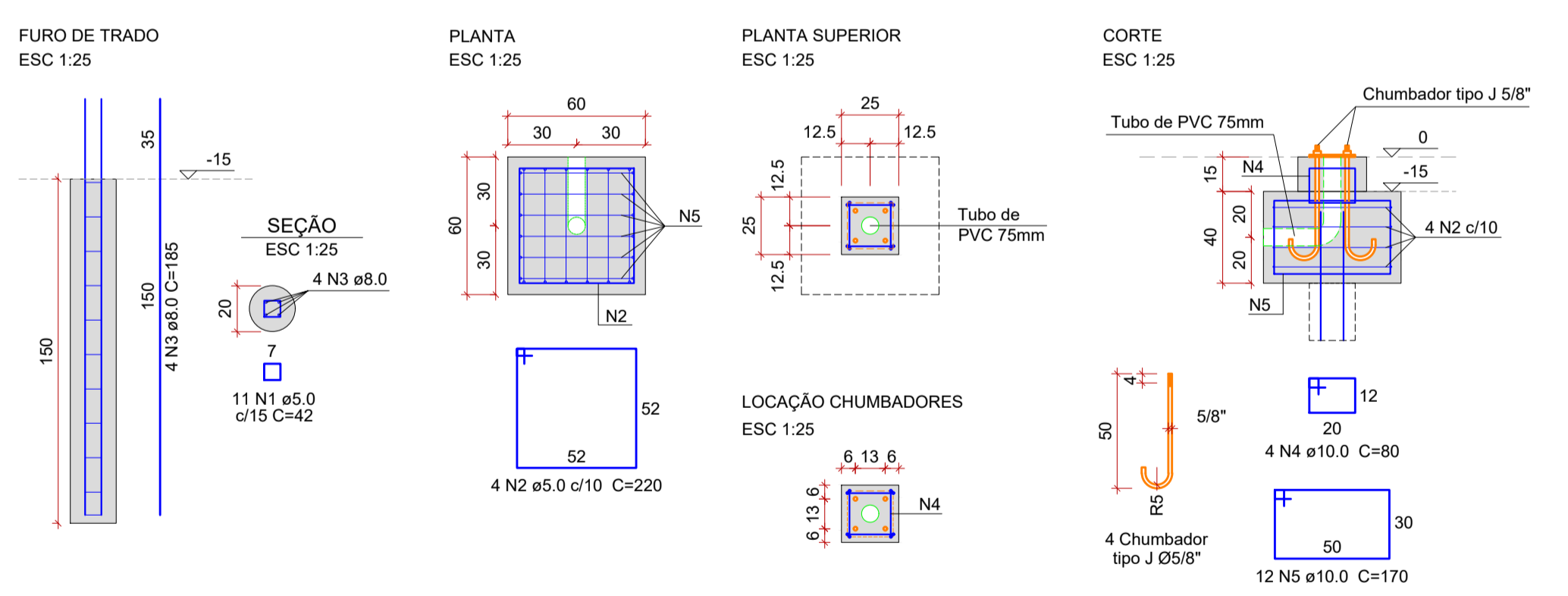
ESCALA: INDICADA DATA: OUTUBRO/2022

CÓDIGO AMAVI: 3028

DESENHISTA: EDUARDO FIGUEIREDO

**EST01/01**

DETALHE BASE POSTES 7m (5x)  
ESC 1:25

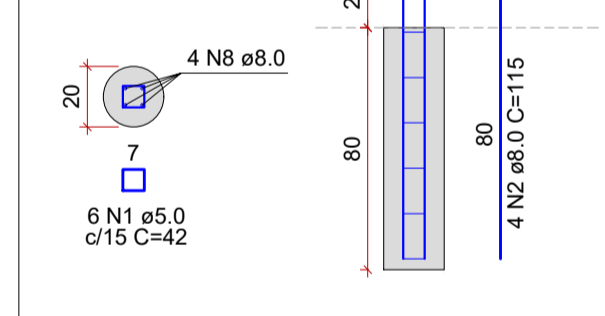


RESUMO DO AÇO

AÇO	DIAM (mm)	C.TOTAL (m)	PESO + 0% (kg)
CA50	8.0	37	14.7
CA60	10.0	118	72.9
CA60	5.0	67.1	10.4

Volume de concreto (C-25) = 1 m³  
Área de forma = 5.6 m²  
Chumbador tipo J Ø5/8" = 20 un  
Tubo PVC, Esgoto, DN 75mm = 3 m  
Curva 90° PVC, Esgoto, DN 75mm = 5 un  
Furo de trado = 7,50 m

FURO DE TRADO PADRÃO  
ESC 1:25

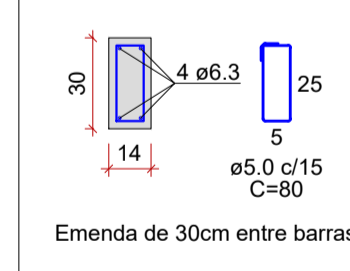


RESUMO DO AÇO - FURROS ALAMBRADO

AÇO	DIAM (mm)	C.TOTAL (m)	PESO + 0% (kg)
CA50	8.0	105.8	41.7
CA60	5.0	58	9

Volume de concreto (C-25) = 0.60 m³  
Quantidade furos = 23 furos  
Comprimento total furos = 18.40 m²

MEIO-FIO 14x30  
ESC 1:25

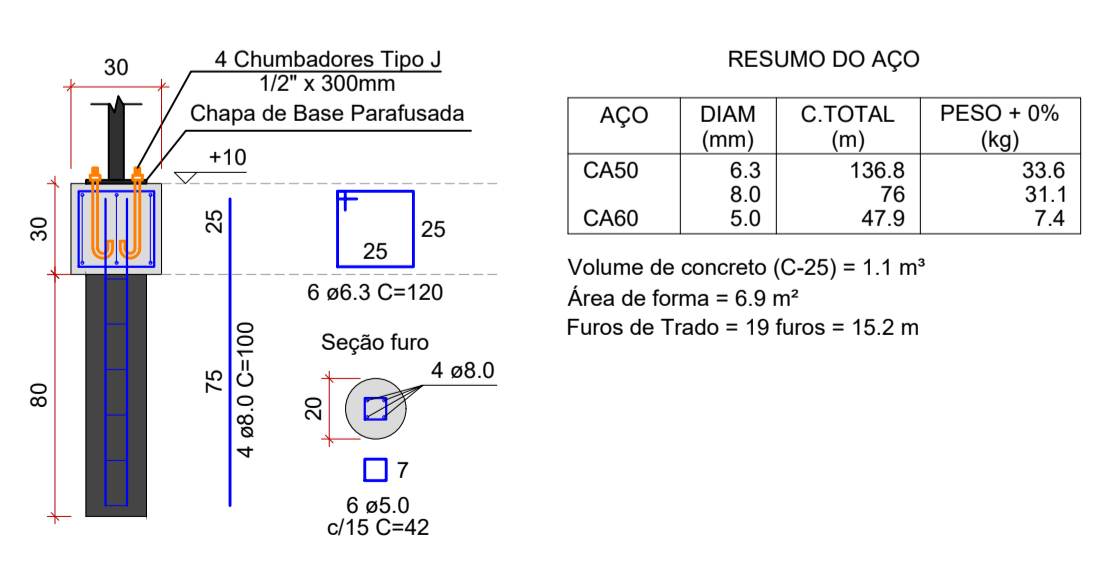


RESUMO DO AÇO

AÇO	DIAM (mm)	C.TOTAL (m)	PESO + 0% (kg)
CA50	6.3	221.2	54.2
CA60	5.0	288	44.4

Volume de concreto (C-25) = 2.28 m³  
Área de forma = 32.46 m²  
Comprimento Meio-Fio = 54.10 m

DETALHE BASE POSTES 2,50m (19x)  
ESC 1:25

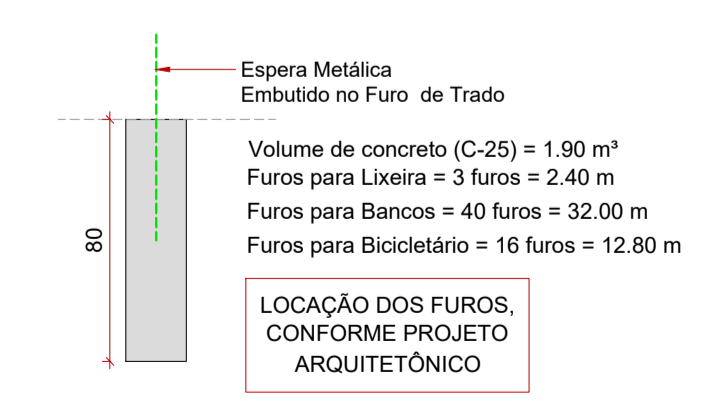


RESUMO DO AÇO

AÇO	DIAM (mm)	C.TOTAL (m)	PESO + 0% (kg)
CA50	6.3	136.8	33.6
CA50	8.0	76	31.1
CA60	5.0	47.9	7.4

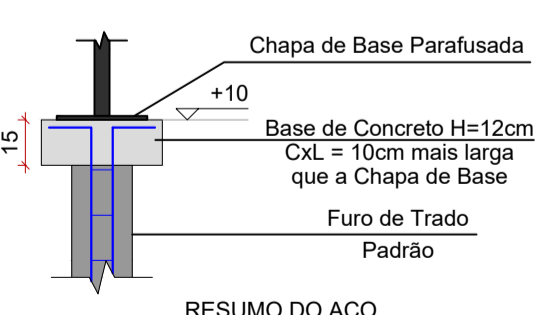
Volume de concreto (C-25) = 1.1 m³  
Área de forma = 6.9 m²  
Furos de Trado = 19 furos = 15.2 m

FURO DE TRADO BANCOS, LIXEIRAS E BICICLETÁRIOS  
ESC 1:25



Volume de concreto (C-25) = 1.90 m³  
Furos para Lixeira = 3 furos = 2.40 m  
Furos para Bancos = 40 furos = 32.00 m  
Furos para Bicicletário = 16 furos = 12.80 m

BASE MAPA TÁRIL  
ESC 1:25



RESUMO DO AÇO

AÇO	DIAM (mm)	C.TOTAL (m)	PESO + 0% (kg)
CA50	8.0	4.0	1.6
CA60	5.0	2.5	0.4

Volume de concreto (C-25) = 0.05 m³  
Área de forma = 0.24 m²  
Furos de Trado = 1 furo = 0.80 m

TODOS OS DIREITOS RESERVADOS. PROIBIDA A REPRODUÇÃO PARCIAL OU TOTAL. DESENHO VÁLIDO SOMENTE ASSINADO PELO RESPONSÁVEL DO PROJETO.