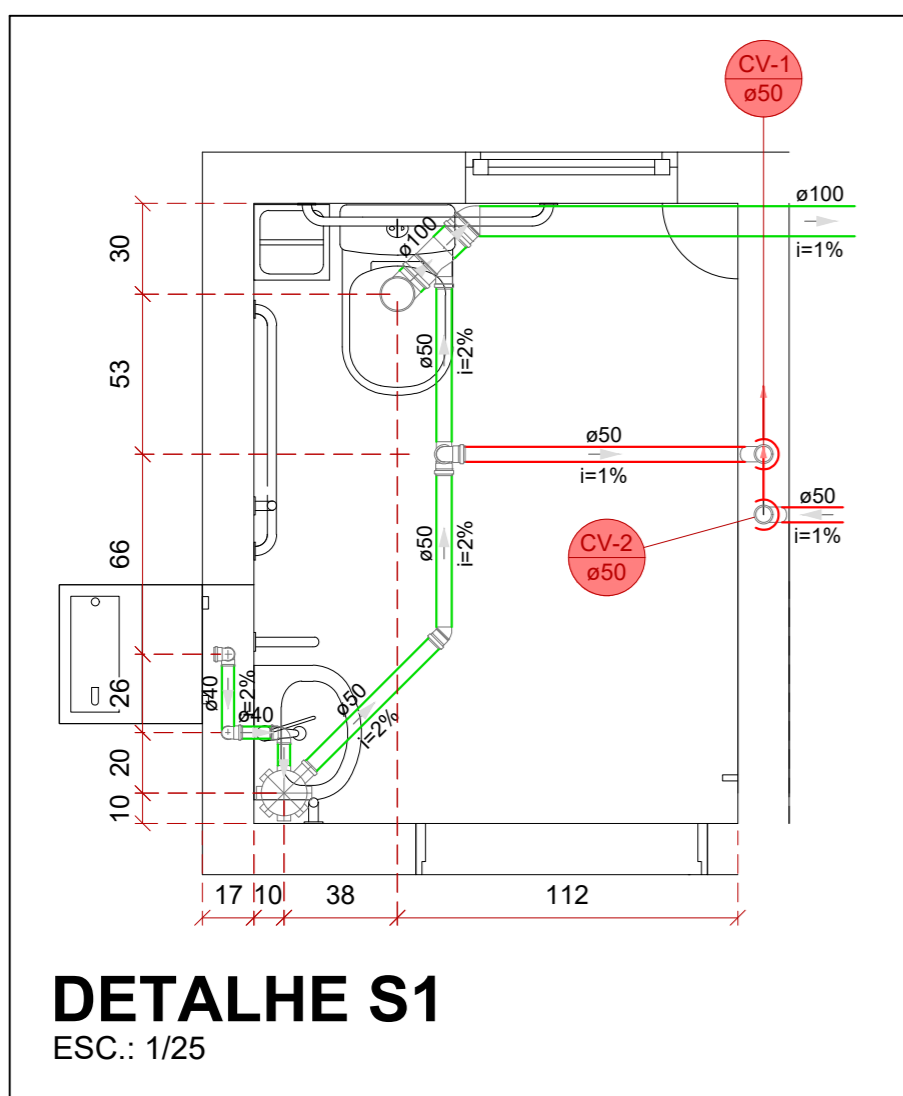
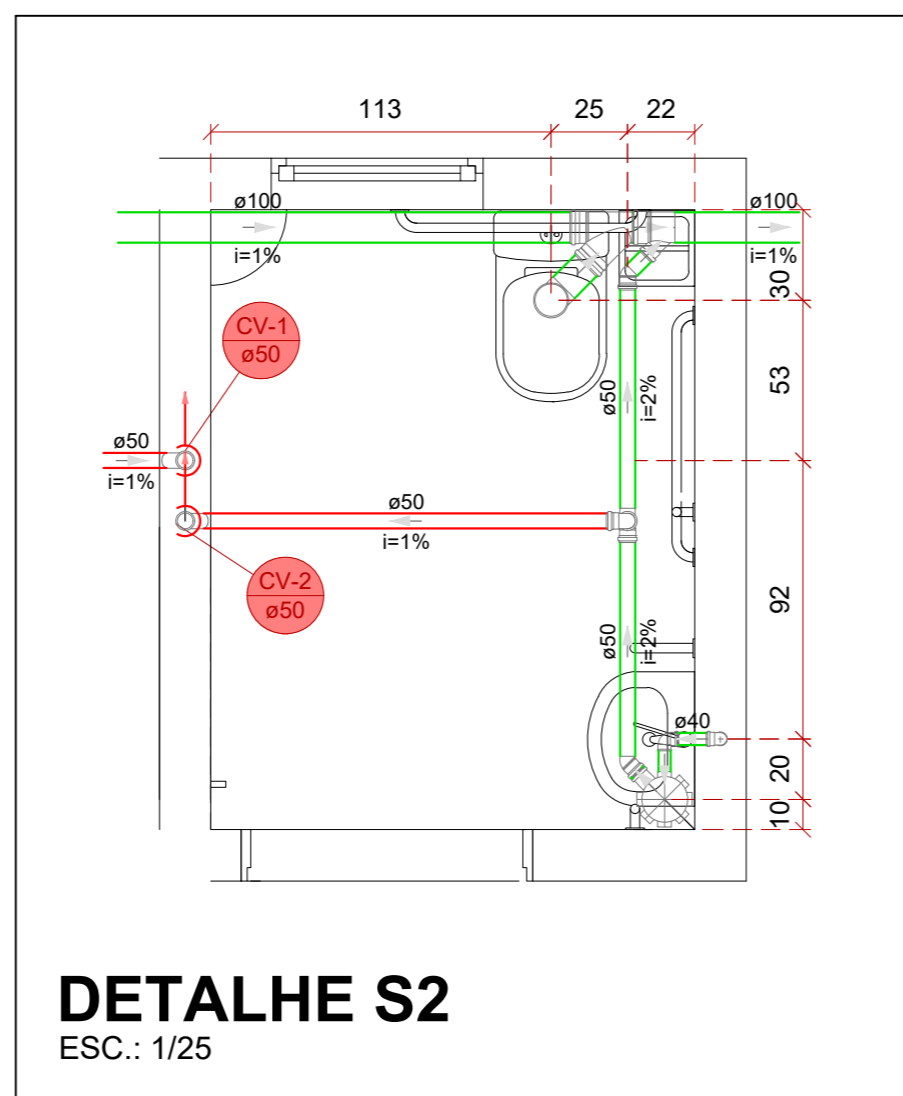


PROJETO SANITÁRIO - TÉRREO
 ESC.: 1/50



DETALHE S1
 ESC.: 1/25



DETALHE S2
 ESC.: 1/25

Legenda das Colunas	
	Ventilação Passagem de Ø25mm
	Descida Pluvial Passagem de Ø100mm

Legenda de Condutos	
	Pluvial - Ø100 mm
	Esgoto Sanitário - ØVAR
	Ventilação - Ø50mm

REVISÃO:	DATA:	DESCRIÇÃO:
R00	08/2022	EMIÇÃO INICIAL

CARIMBOS E APROVAÇÕES:



(47) 3531-4242
 amavi@amavi.org.br
 amavi.org.br
 f @amavi.altovale
 Rua XV de Novembro, 737
 Centro, Rio do Sul/SC
 89160-015

PROPRIETÁRIO / CONTRATANTE:	ASSINATURA:
PREFEITURA MUNICIPAL DE ATALANTA CNPJ: 83.102.616/0001-09	

RESPONSÁVEL TÉCNICO PROJETO:	ASSINATURA:
EDUARDO FRANCISCO SILVA DE FIGUEIREDO ENGENHEIRO CIVIL - CREA: 187051-8-SC	

PROJETO:
HIDROSSANITÁRIO

OBRA:
 CONSTRUÇÃO DE SANITÁRIOS ACESSÍVEIS NA PRAÇA PARQUE MATA ATLÂNTICA

LOGRADOURO: ESTRADA GERAL VILA GROPP **BAIRRO:** VILA GROPP **Nº:** S/N

MUNICÍPIO: ATALANTA **UF:** SC **CEP:** 88410-000

ÁREA DA EDIFICAÇÃO:
 15,06 m²

CONTEÚDO:
 PROJETO SANITÁRIO - TÉRREO
 DETALHES DO PROJETO SANITÁRIO

ESCALA:
 INDICADA

DATA:
 OUTUBRO/2022

CÓDIGO AMAVI:
 3028

DESENHISTA:
 AMANDA FARIAS

HID02/03