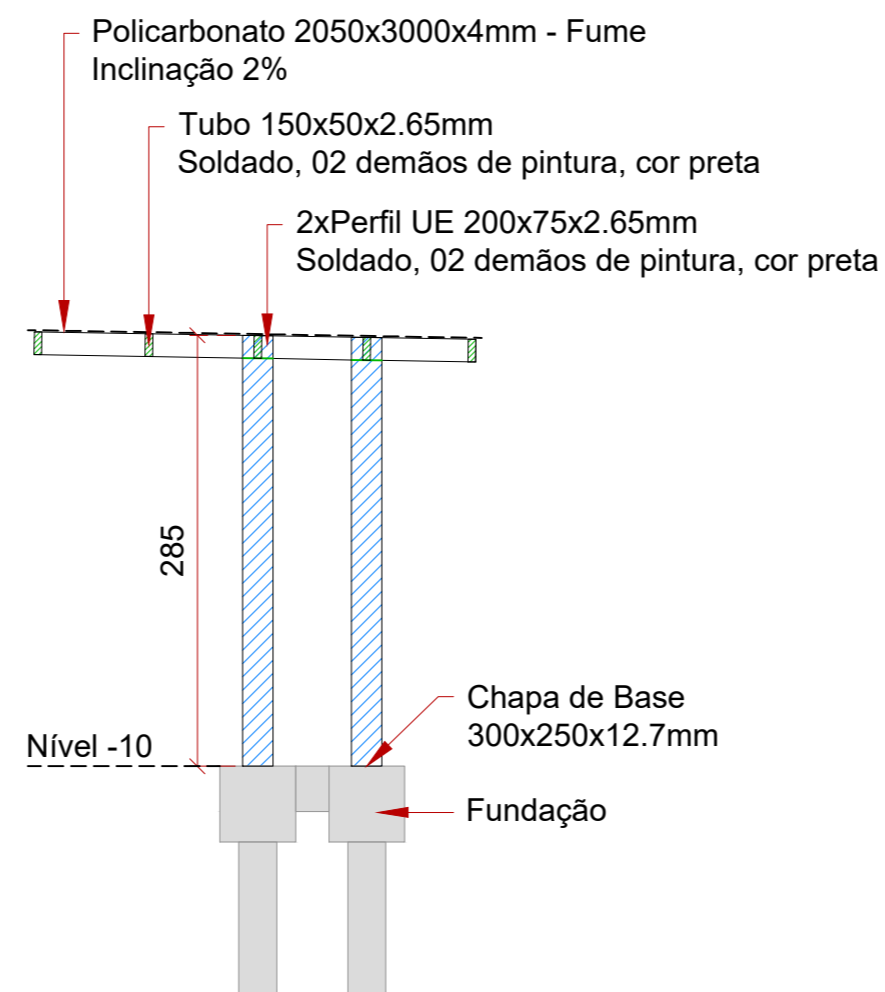


**PLANTA**  
ESC.: 1:50

- Locação conforme projeto arquitetônico
- Projeto básico, estimativa da estrutura
- A estrutura deverá ser dimensionada pelo fabricante



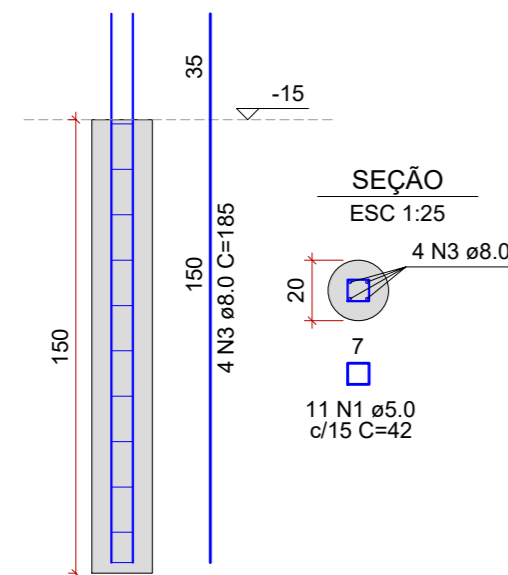
**CORTE**  
ESC.: 1:50

Resumo Estimativa Metálica

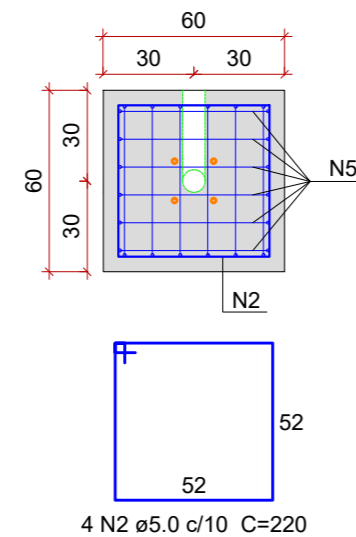
Peças	kg/m	m	kg
Tb 150x50x2,65mm	8,32	59,75	497,2
UE 200x75x25x2,65mm	8,32	22,8	189,7
Chp 300x250x12,7mm			29,9

**DETALHE FUNDAÇÃO (4x)**

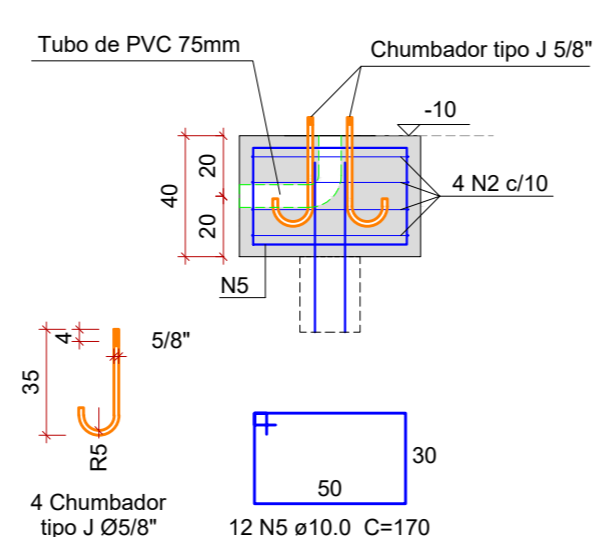
FURO DE TRADO  
ESC 1:25



PLANTA  
ESC 1:25



CORTE  
ESC 1:25



RESUMO DO AÇO

AÇO	DIAM (mm)	C.TOTAL (m)	PESO + 0% (kg)
CA50	8.0	29.6	11.7
	10.0	116.8	72
CA60	5.0	18.5	2.9

Volume de concreto (C-25) = 0.80 m³  
 Área de forma = 3.8 m²  
 Chumbador tipo J Ø5/8" = 16 un

Tubo PVC, Esgoto, DN 75mm = 2 m  
 Curva 90° PVC, Esgoto, DN 75mm = 4 un  
 Furo de trado = 6 m

REVISÃO:	DATA:	DESCRIÇÃO:
R01	11/2022	EMIÇÃO INICIAL

CARIMBOS E APROVAÇÕES:



(47) 3531-4242  
 amavi@amavi.org.br  
 amavi.org.br  
 f @amavi.altovale  
 Rua XV de Novembro, 737  
 Centro, Rio do Sul/SC  
 89160-015

PROPRIETÁRIO / CONTRATANTE:

**PREFEITURA MUNICIPAL DE ATALANTA**  
 CNPJ: 83.102.616/0001-09

ASSINATURA:

RESPONSÁVEL TÉCNICO PROJETO:

ASSINATURA:

PROJETO:

**METÁLICA (PERGOLADO)**

OBRA:

PRAÇA PARQUE MATA ATLÂNTICA

LOGRADOURO: ESTRADA GERAL VILA GROPP BAIRRO: VILA GROPP Nº: S/N

MUNICÍPIO: ATALANTA

UF: SC

CEP: 88410-000

CONTEÚDO:

PLANTA  
 CORTE  
 FUNDAÇÃO

ESCALA: INDICADA  
 DATA: NOVEMBRO/2022

CÓDIGO AMAVI:  
 3028

DESENHISTA:  
 EDUARDO FIGUEIREDO

**MET01/01**