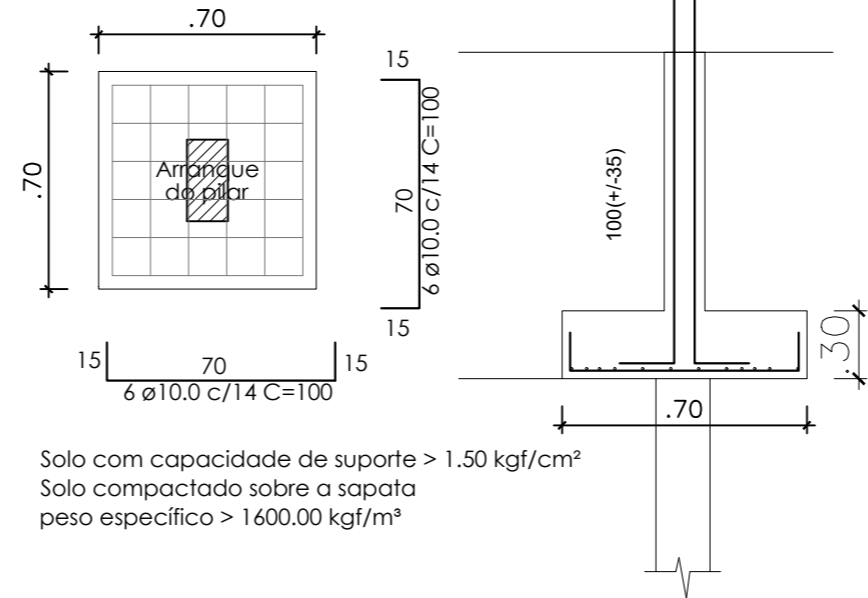
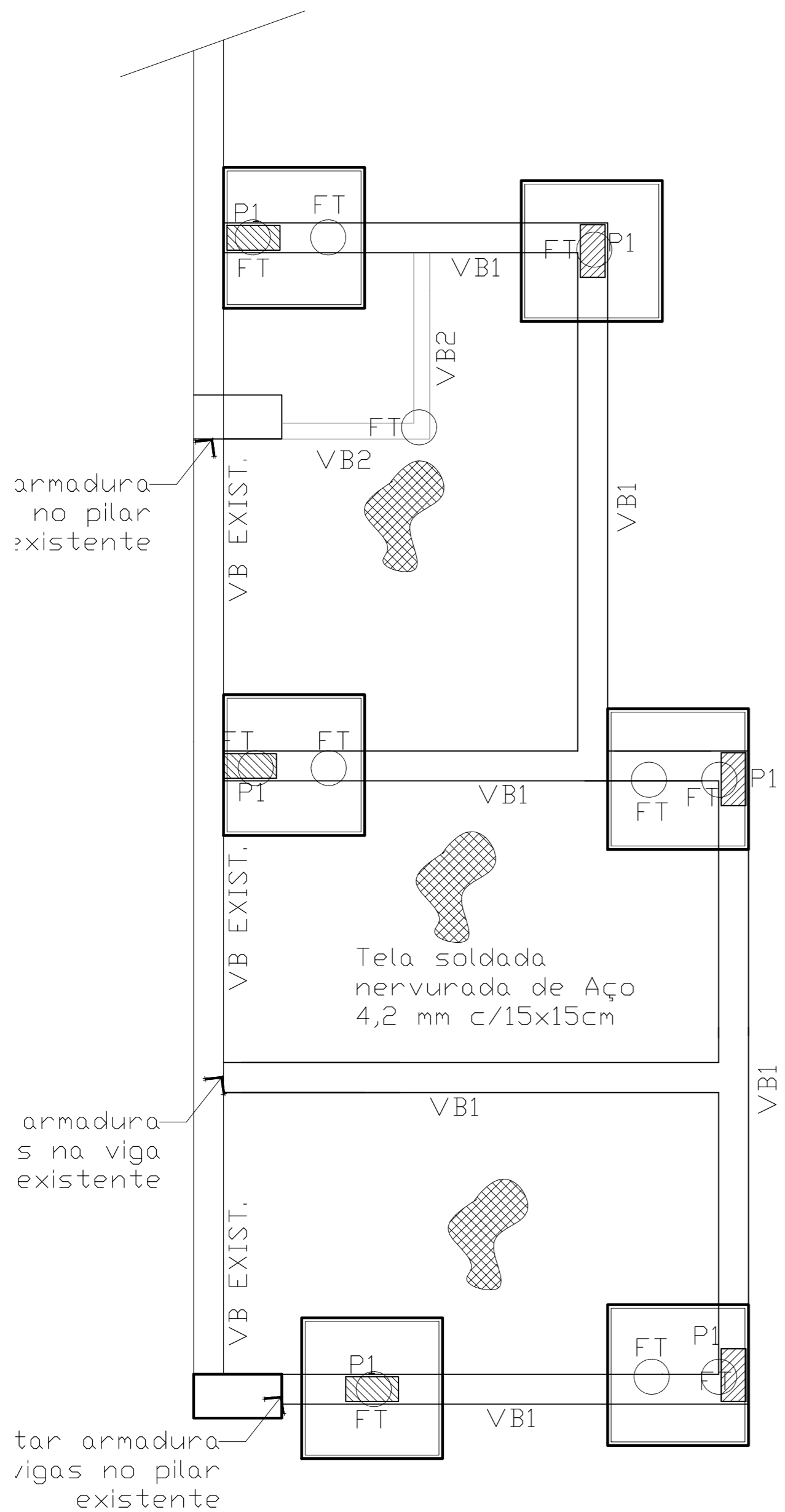
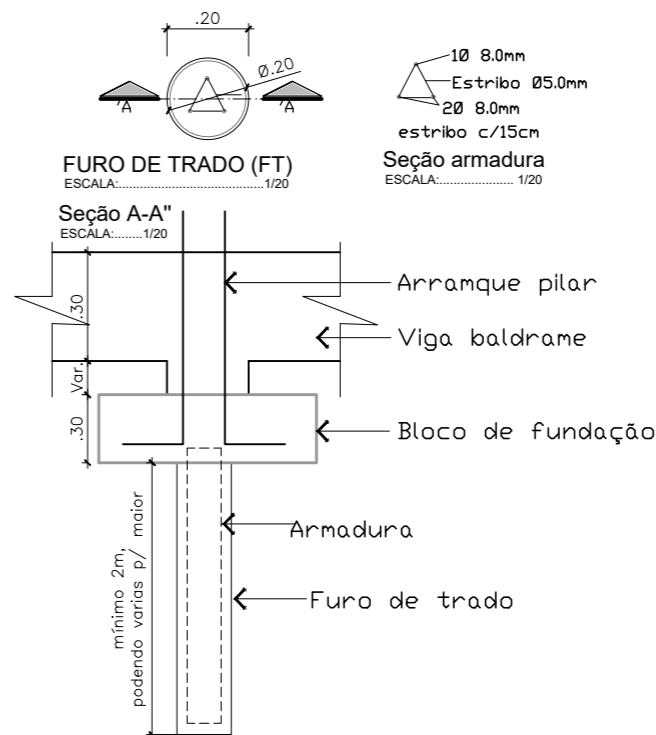


Sapata 1

S1= 70x70x30



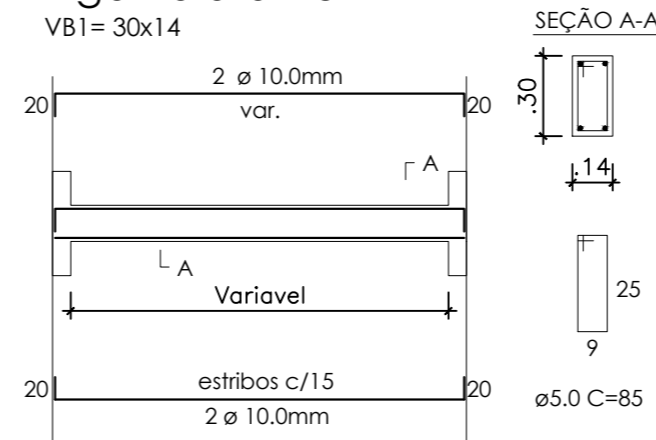
Solo com capacidade de suporte > 1.50 kgf/cm²
Solo compactado sobre a sapata
peso específico > 1600.00 kgf/m³



FORMA BALDRAME
Escala 1_50

Viga Baldrame 1

VB1= 30x14



Viga Baldrame 2

SEÇÃO A-A

PROJETO - RESPONSÁVEL TÉCNICO:		ASSINATURA - PROPRIETÁRIO: (REPRESENTANTE)
--------------------------------	--	--

REVISÃO	DATA	ALTERAÇÕES

BWC E VESTIÁRIO - VILA GROPP

Avenida XV de Novembro, 1030 - Centro
CEP: 88410-000
CNPJ: 83.102.616/0001-09

Telefones:
(47) 3535-0015 (Principal)
(47)3535-0227 (Fax)

PREFEITURA MUNICIPAL DE ATALANTA

OBRA:

Construção de banheiros e vestiário

PROPRIETÁRIO:

PREFEITURA MUNICIPAL DE ATALANTA

ENDEREÇO:

Estrada Geral Vila Gropp - Atalanta/ SC

CONTEÚDO:

ESTRUTURAL BANHEIROS

DESENHO:

EVA SCHEILA M. ESSER

ESCALA:

INDICADAS

DATA:

05/12/2022

FOLHA:

EST

01/02

TODOS OS DIREITOS RESERVADOS. PROIBIDA A REPRODUÇÃO PARCIAL OU TOTAL.
DESENHO VÁLIDO SOMENTE ASSINADO PELO RESPONSÁVEL DO PROJETO.