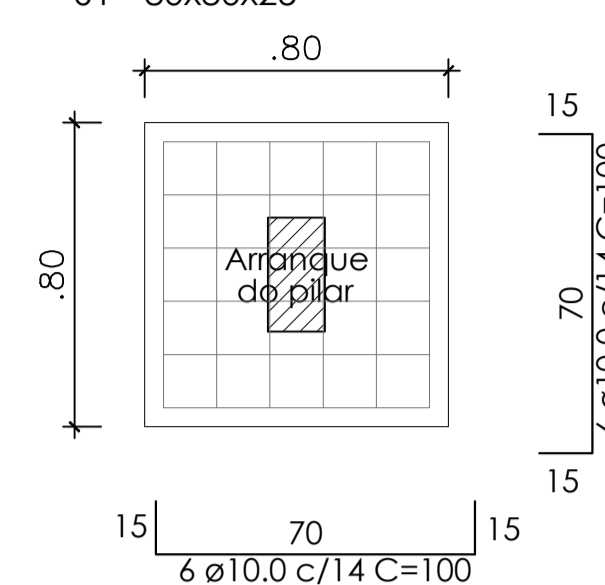
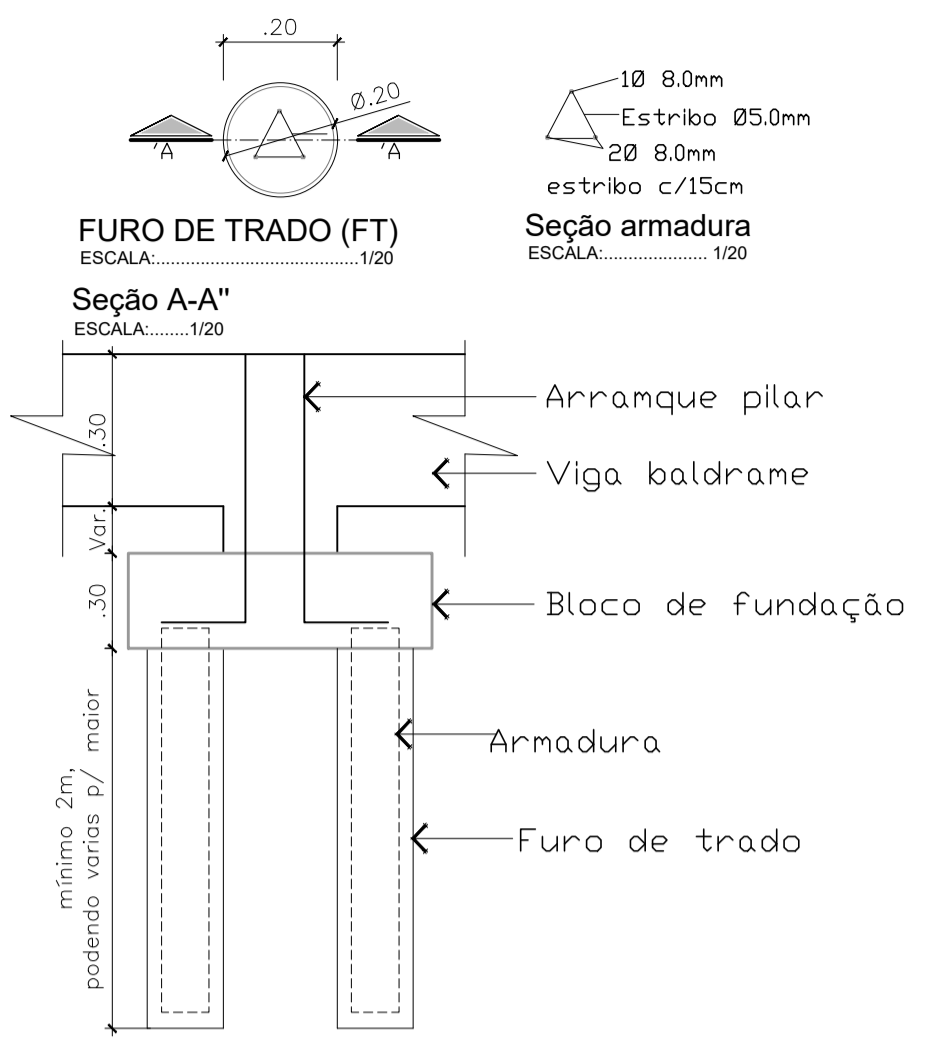
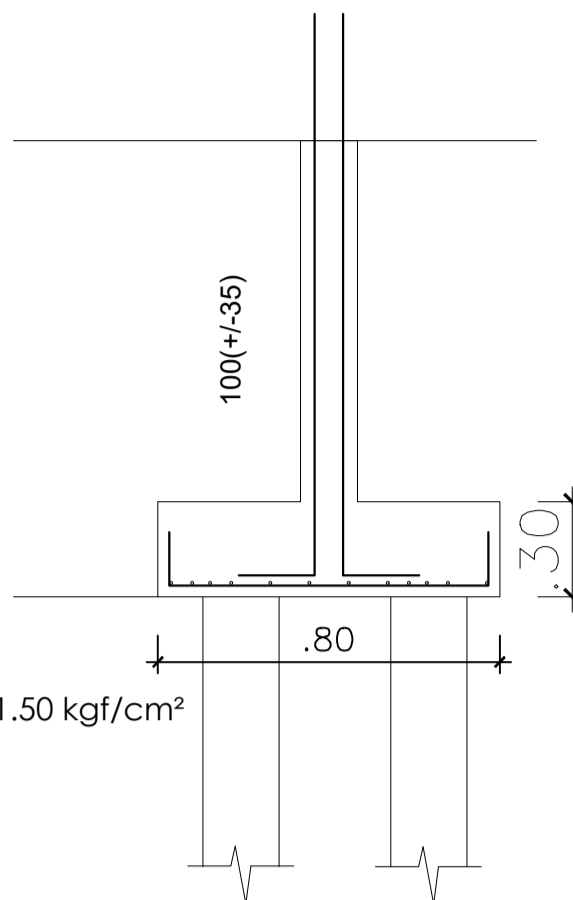


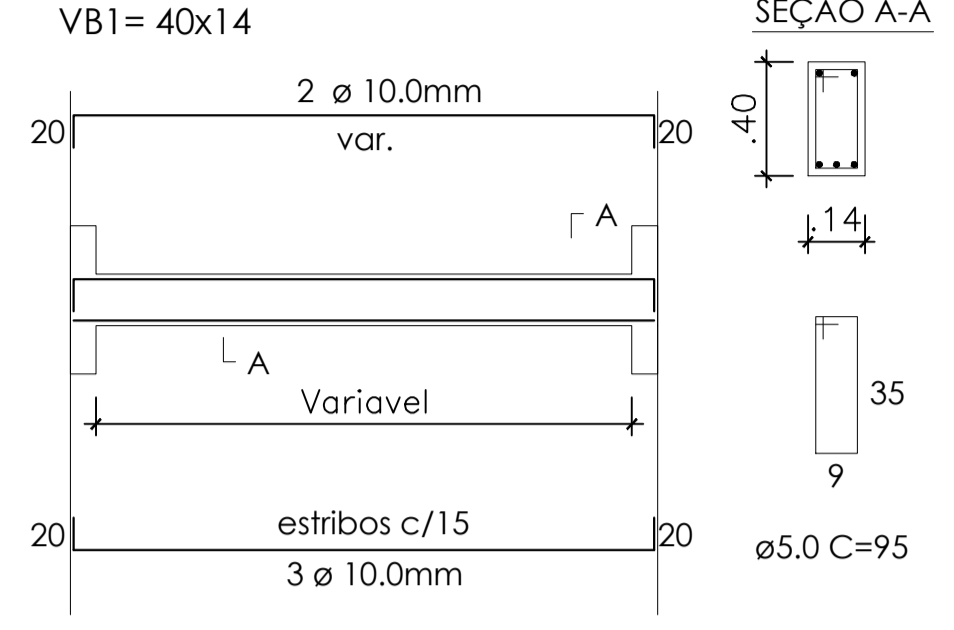
Sapata 1
S1= 80x80x25



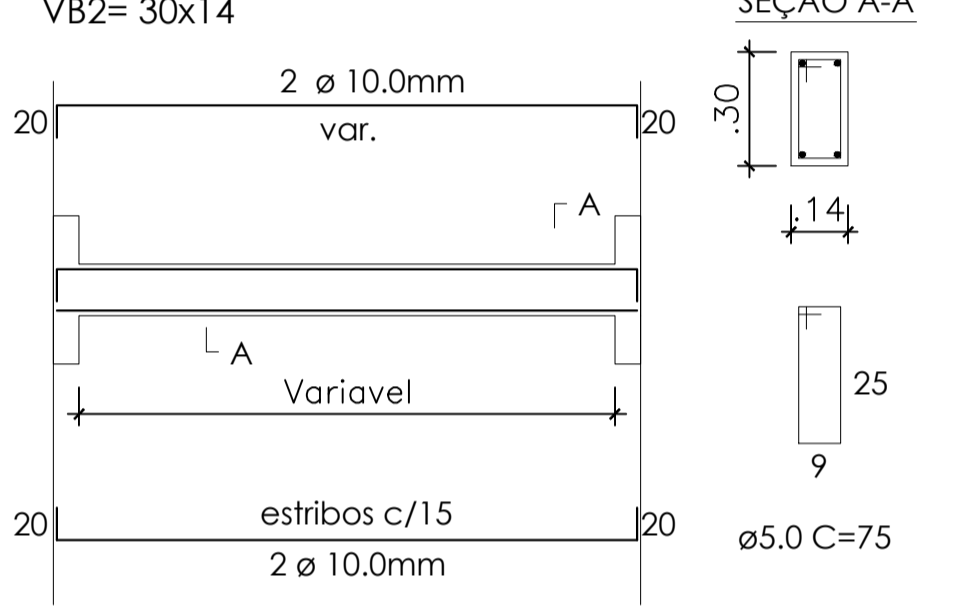
Solo com capacidade de suporte > 1.50 kgf/cm²
Solo compactado sobre a sapata
peso específico > 1600.00 kgf/m³



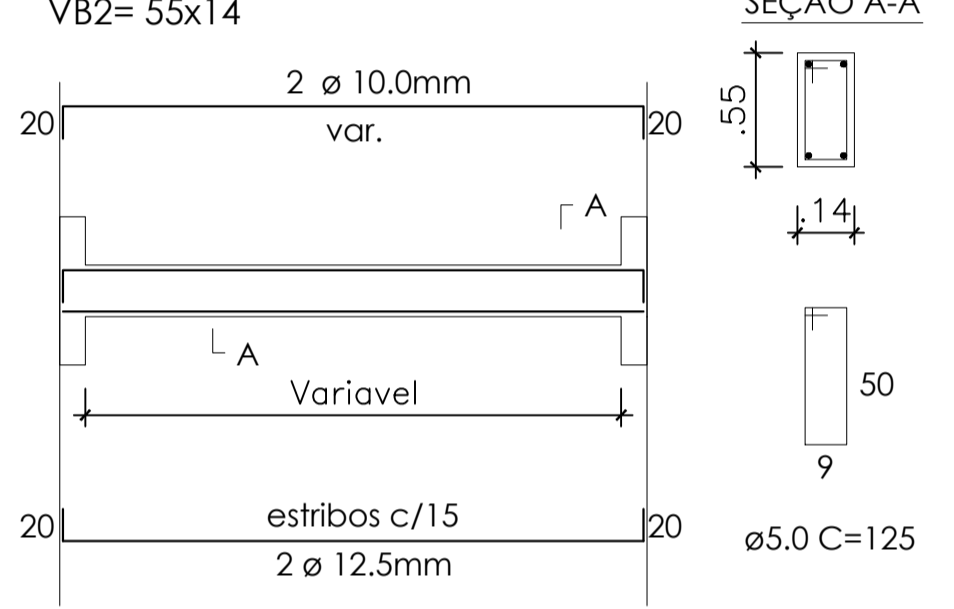
Viga Baldrame 1
VB1= 40x14



Viga Baldrame 2
VB2= 30x14



Viga Baldrame 3
VB2= 55x14

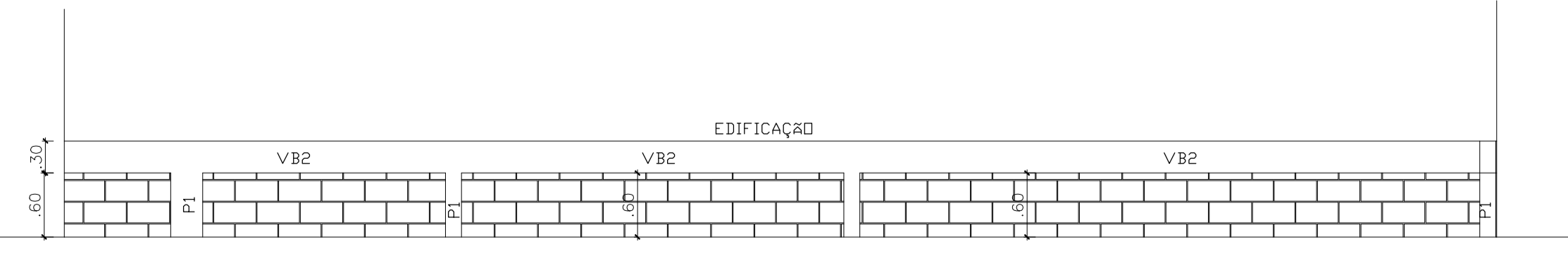


Resumo do aço vigas e sapatas E mureta

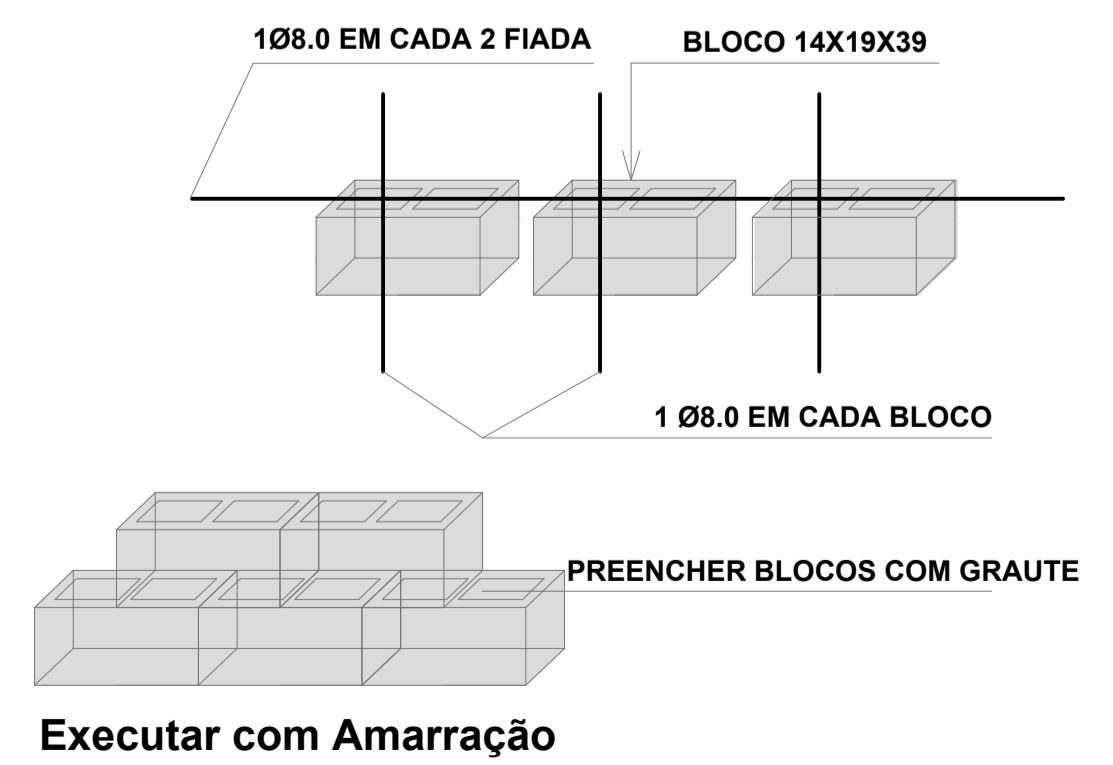
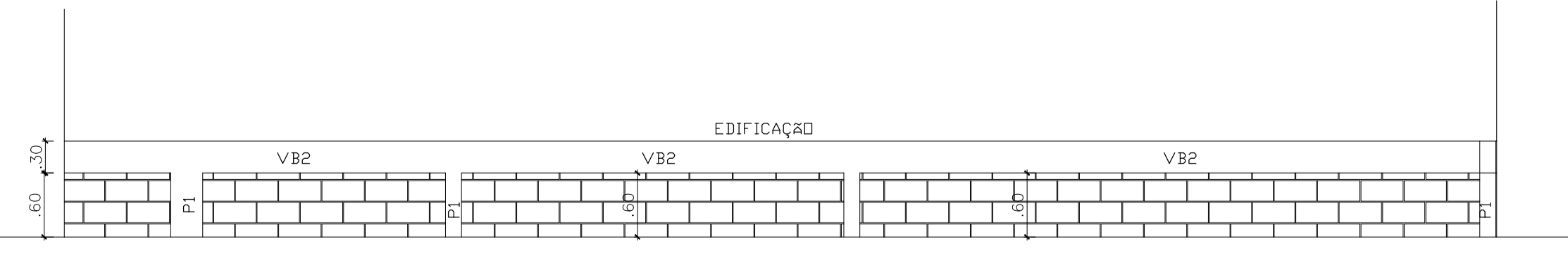
AÇO	DIAM	C.TOTAL (m)	PESO +10% (kg)
CA50	8.0	67,80	26,78
CA50	10.0	636,05	431,40
CA50	12.5	13	12,52
CA60	5.0	516,58	89,22
PESO TOTAL			
CA50		470,70	
CA60		89,22	

Vol. de concreto total (C-25) = 7,69 m³
Área de forma total = 61,10 m²

FORMA BALDRAME
ESCALA.....1:50



VISTA 1 MURETA BLOCOS
ESCALA.....1:50



DETALHE EXECUTIVO DA MURETA COM BLOCOS
ESCALA 1/25

PROJETO - RESPONSÁVEL TÉCNICO:	ASSINATURA - PROPRIETÁRIO: (REPRESENTANTE)	
REVISÃO	DATA	ALTERAÇÕES

AMPLIAÇÃO EMEF RIBEIRÃO MATILDE

Avenida XV de Novembro, 1030 - Centro
CEP: 88410-000
CNPJ: 83.102.616/0001-09

Telefones:
(47) 3535-0015 (Principal)
(47) 3535-0227 (Fax)

PREFEITURA MUNICIPAL DE ATALANTA

OBRA: **AMPLIAÇÃO (Salas, pátio e banheiros)**

PROPRIETÁRIO: PREFEITURA MUNICIPAL DE ATALANTA

ENDEREÇO: Estrada Geral Ribeirão Matilde - Atalanta/ SC

CONTEÚDO: ESTRUTURAL, FOMA BALDRAME, DETALHES

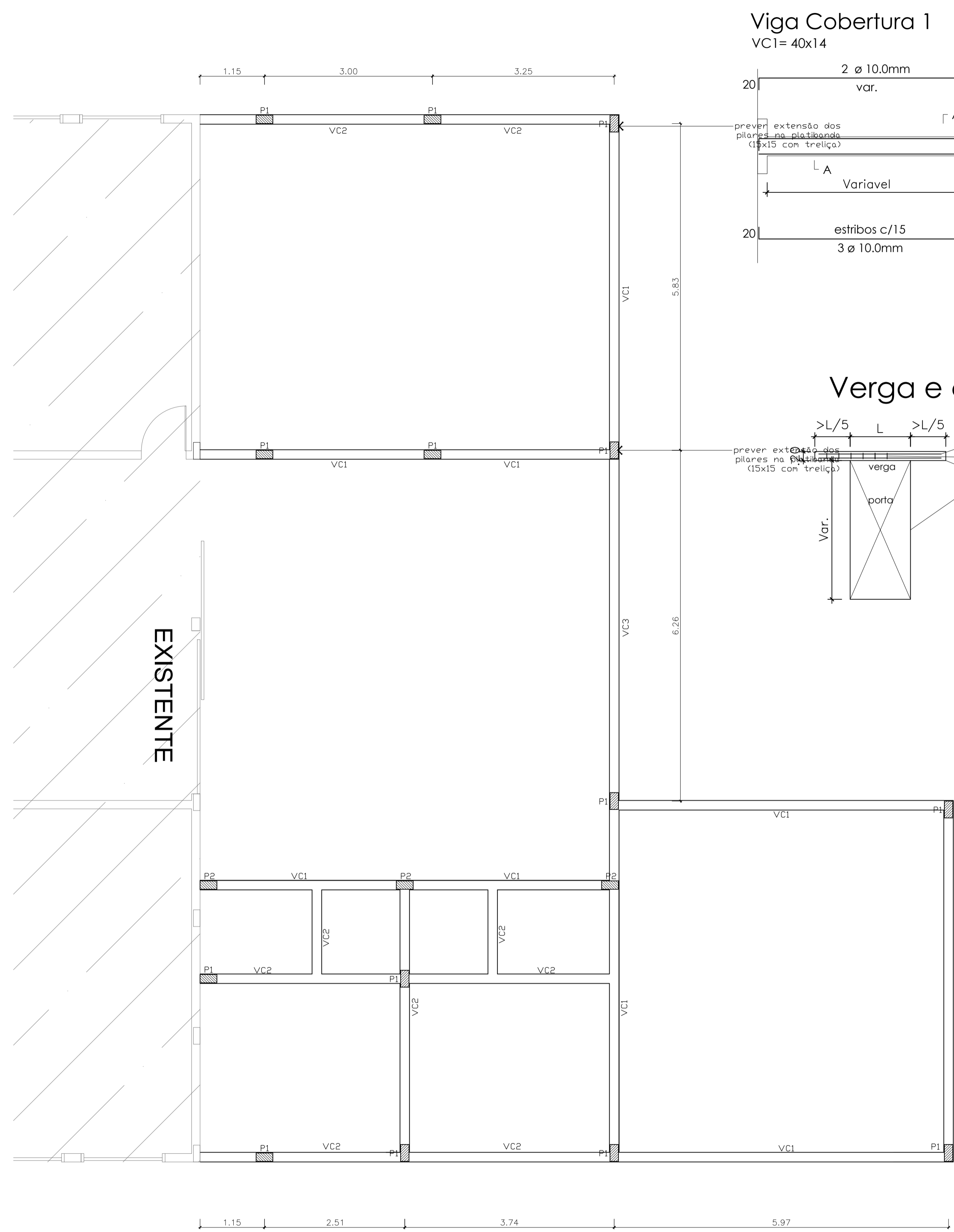
DESENHO: EVA SCHEILA MARIANI ESSER

ESCALA: INDICADAS

DATA: 17/11/2022

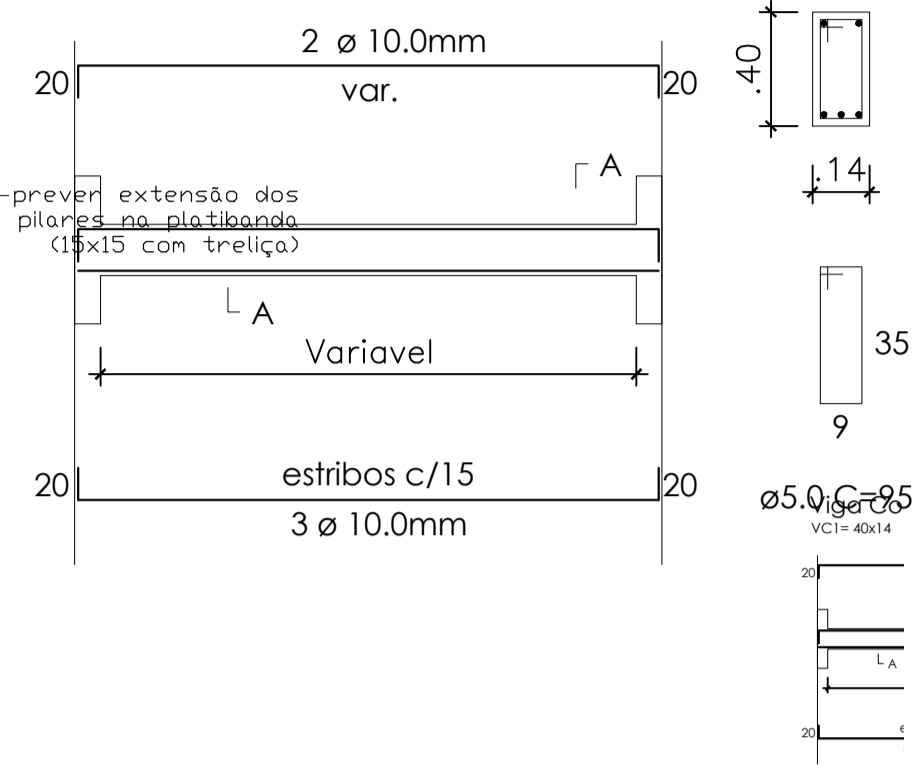
FOLHA: **EST 01/02**

TODOS OS DIREITOS RESERVADOS. PROIBIDA A REPRODUÇÃO PARCIAL OU TOTAL. DESENHO VÁLIDO SOMENTE ASSINADO PELO RESPONSÁVEL DO PROJETO.

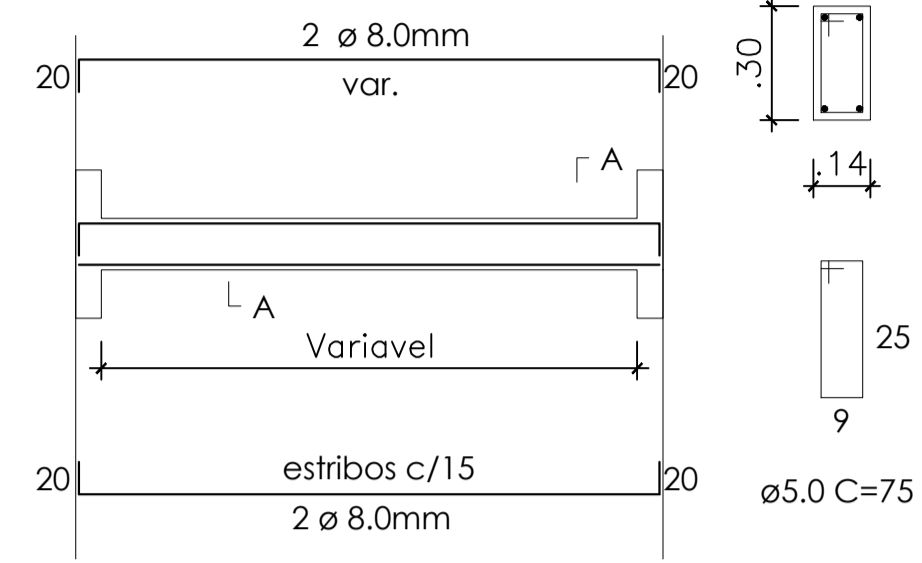


FORMA SUPERIOR
ESCALA.....1:50

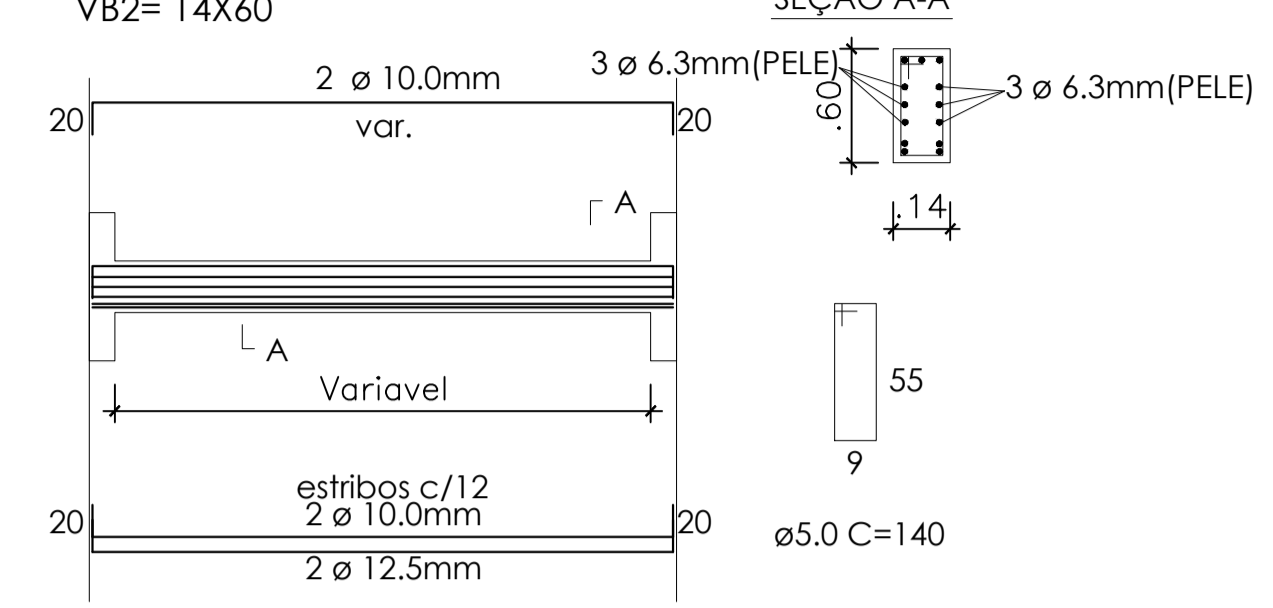
Viga Cobertura 1
VC1= 40x14



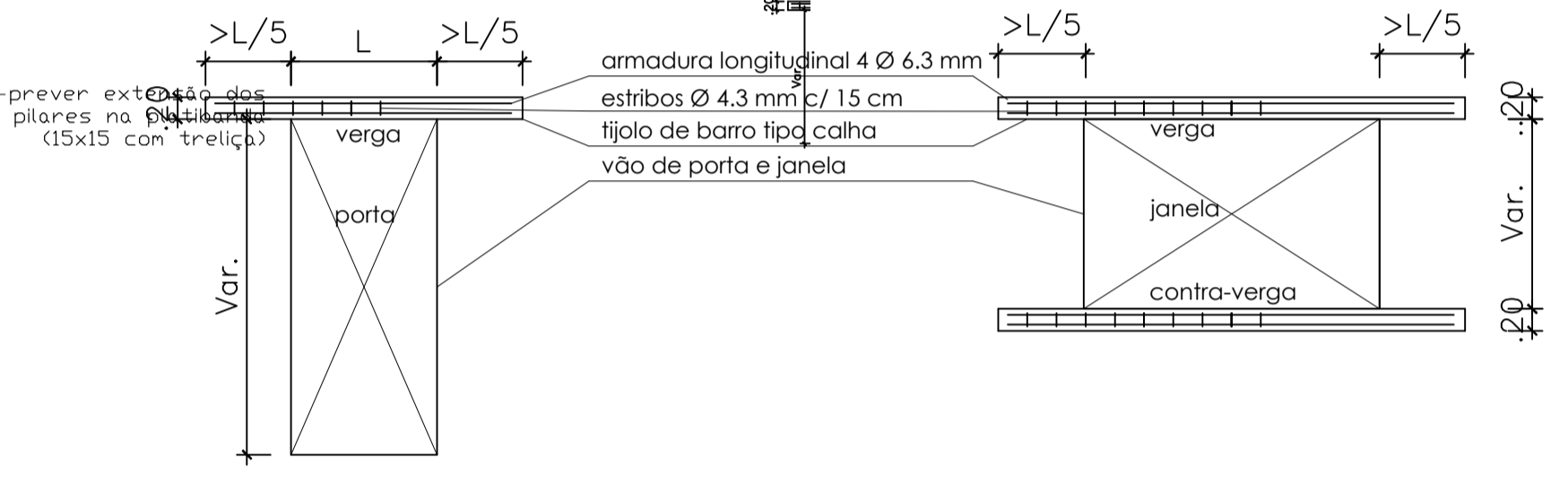
Viga Cobertura 2
VC2= 30x14



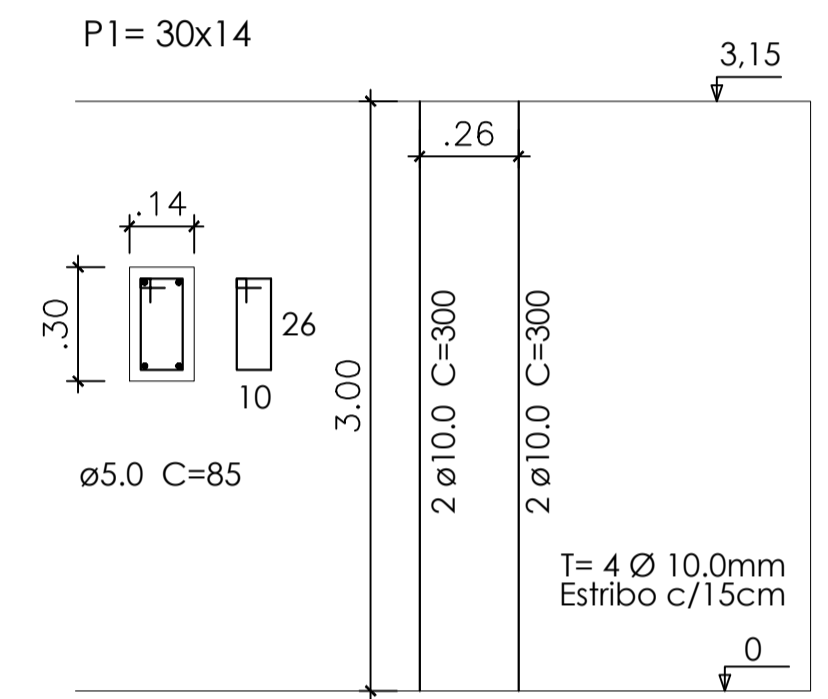
Viga Cobertura 3
VB2= 14X60



Verga e contra-verga



Pilares 1
P1= 30x14



Resumo do aço pilares e vigas superiores

AÇO	DIAM	C.TOTAL (m)	PESO +10% (kg)
CA50	6.3	37,8	10,18
CA50	8.0	126	54,74
CA50	10.0	437,40	296,84
CA50	12.5	14,19	12,52
CA60	5.0	811,95	140,21
PESO TOTAL			
CA50		374,28	
CA60		140,21	

Vol. de concreto total (C-25) = 7,69 m³
 Área de forma total = 97,10 m²
 treliça para pilaretes platibanda= 12,60m
 concreto pilaretes= 0,27m³

PROJETO - RESPONSÁVEL TÉCNICO:	ASSINATURA - PROPRIETÁRIO: (REPRESENTANTE)	
REVISÃO	DATA	ALTERAÇÕES

AMPLIAÇÃO EMEF RIBEIRÃO MATILDE

Avenida XV de Novembro, 1030 - Centro
 CEP: 88410-000
 CNPJ: 83.102.616/0001-09

Telefones:
 (47) 3535-0015 (Principal)
 (47) 3535-0227 (Fax)

PREFEITURA MUNICIPAL DE ATALANTA

OBRA:
AMPLIAÇÃO (Salas, pátio e banheiros)

PROPRIETÁRIO: PREFEITURA MUNICIPAL DE ATALANTA

ENDEREÇO: Estrada Geral Ribeirão Matilde - Atalanta/ SC

CONTEÚDO:
 - ESTRUTURAL
 - FORMA SUPERIOR
 - DETALHES

DESENHO:
 EVA SCHEILA MARIANI ESSER

ESCALA: INDICADAS

DATA: 17/11/2022

FOLHA:
EST 02/02

TODOS OS DIREITOS RESERVADOS. PROIBIDA A REPRODUÇÃO PARCIAL OU TOTAL. DESENHO VÁLIDO SOMENTE ASSINADO PELO RESPONSÁVEL DO PROJETO.