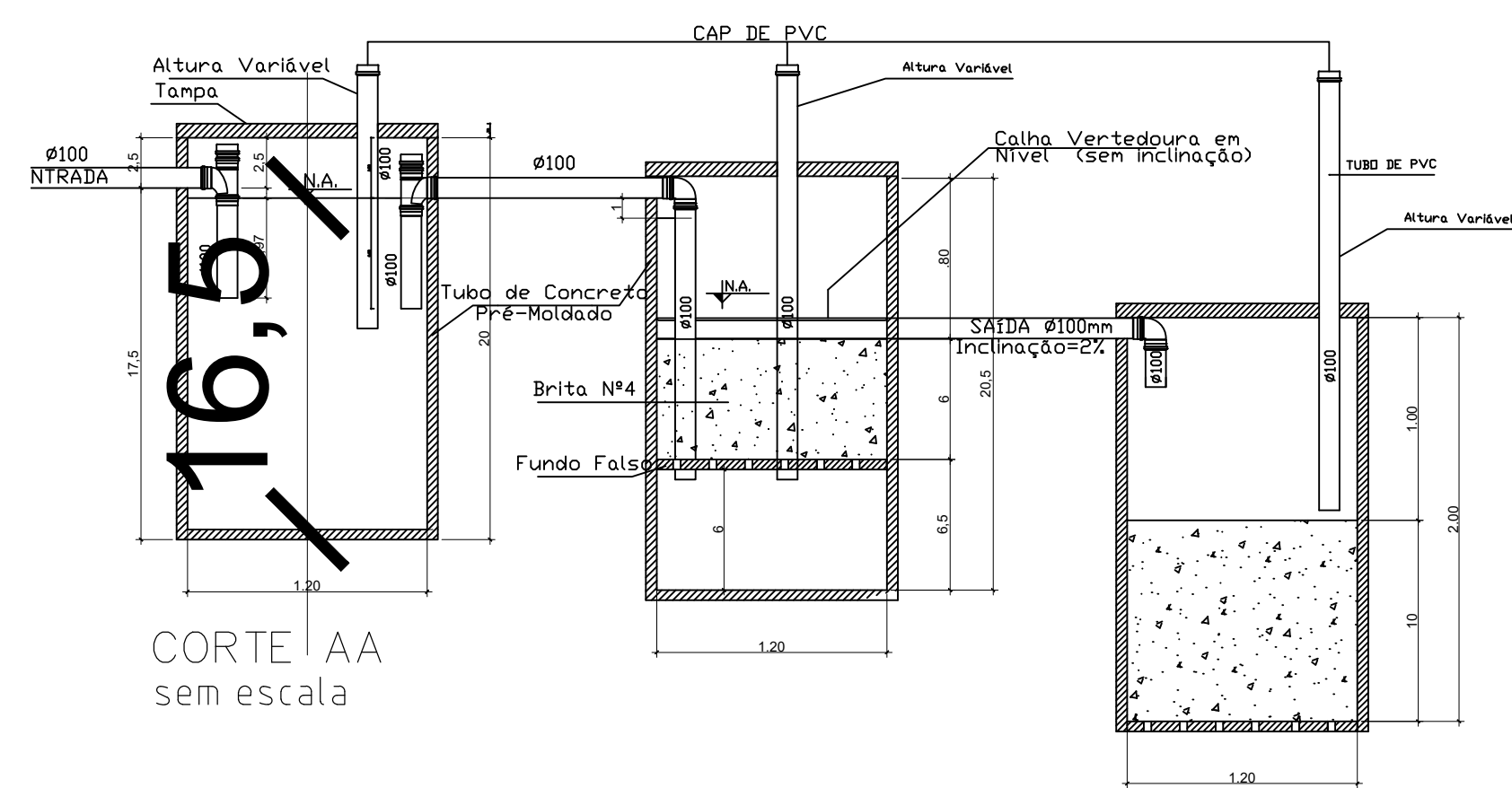
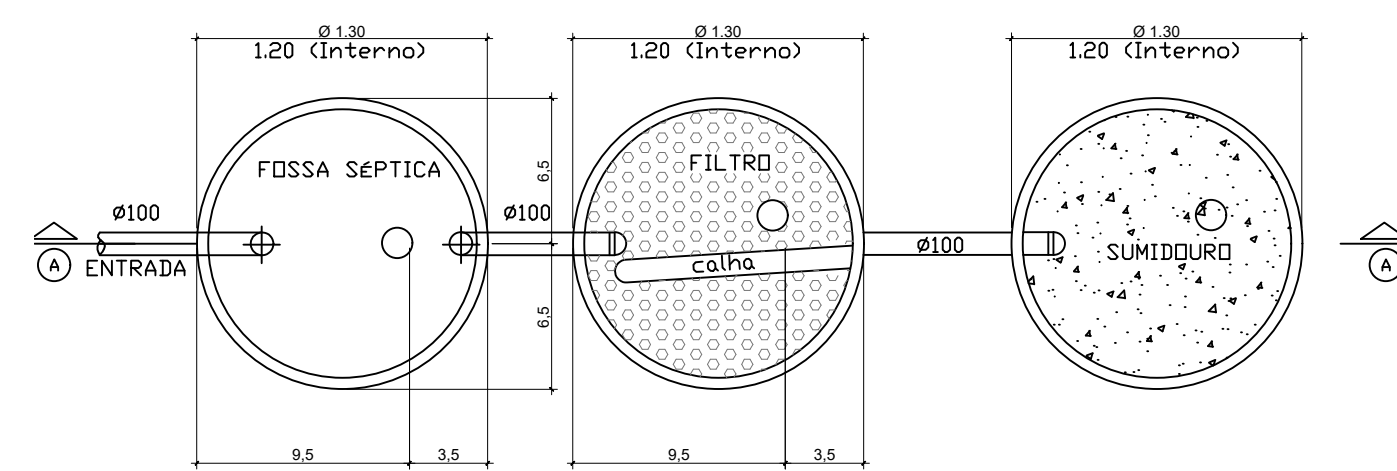


**PLANTA BAIXA**  
ESCALA.....1:50



**DETALHE FOSSA FILTRO SUMIDOURO**  
ESCALA.....1:50

**CÁLCULO FOSSA E FILTRO**  
**DADOS**

OBJETO	QUANTIDADE
N (Número de Ocupantes)	10
C (Contribuição de Esgoto)	50
Lf (Lodo Fresco)	0,20
T (Tempo de Detenção)	1
K (Taxa de Acumulação Para Intervalo de Limpeza de 1 Ano)	65

**DIMENSIONAMENTO FOSSA**

OBJETO	QUANTIDADE
h (Profundidade Útil)	1,65
H (Altura Interna Total)	2,00
Diâmetro Interno	1,20
Volume Fossa	1,866m³

**RESOLUÇÃO**

$V = 1000 \cdot N \cdot C \cdot T + K \cdot Lf$   
 $V = 1000 \cdot 10 \cdot (50 \times 1 + 65 \times 0,20)$   
 $V = 1000 \cdot 10 \times 63$   
 $V = 1.630 \text{ Litros}$

**DIMENSIONAMENTO FILTRO**

OBJETO	QUANTIDADE
Diâmetro	1,20
h (Profundidade Útil)	1,20
Volume Filtro	1,357m³

**RESOLUÇÃO**

$V = 1,60 \cdot N \cdot C \cdot T$   
 $V = 1,6 \cdot 10 \cdot 50 \times 1$   
 $V = 800 \text{ Litros - volume min. } 1000\text{lt}$

**SUMIDOUROS (NBR 7229/93)**

**A) DETERMINAÇÃO DA ÁREA DE INFILTRAÇÃO**

DADOS: V = VOLUME DIÁRIO DE ESGOTOS DA EDIF.

N = NÚMERO DE PESSOAS  
 C = CONTRIBUIÇÃO UNITÁRIA DE ESGOTOS, EM LITROS/PESSOAS.DIA

Ci = COEFICIENTE DE INFILTRAÇÃO, EM L/M .DIA

A = ÁREA DE INFILTRAÇÃO, EM M

V = O MESMO DO TANQUE SÉPTICO

$V = 1630 \text{ L/DIA}$

$A = \frac{V}{C_i} = \frac{1630}{190} = 8,34 \text{ M}^2$

$A = 8,34 \text{ M}^2$

**B) DIMENSÕES DO SUMIDOURO**

DADOS: r = RAIO INTERNO DO SUMIDOURO CILINDRICO, EM METROS

h = ALTURA ÚTIL, EM METROS

$A = \pi (r^2) + 2 \cdot \pi \cdot r \cdot h$   
 $8,34 = 3,14 (0,60^2) + 2 \cdot 3,14 \cdot 0,60 \cdot h$   
 $(8,34 - 1,13) / 3,76 = h$   
 $h = 1,92\text{m}$

1 unidade de sumidouro  
 ADOTANDO d = 1,20 M  
 TEM-SE h = 2,00 M

PROJETO - RESPONSÁVEL TÉCNICO: \_\_\_\_\_ ASSINATURA - PROPRIETÁRIO: (REPRESENTANTE)

REVISÃO	DATA	ALTERAÇÕES

**AMPLIAÇÃO EMEF RIBEIRÃO MATILDE**

Avenida XV de Novembro, 1030 - Centro  
 CEP: 88410-000  
 CNPJ: 83.102.616/0001-09

Telefones:  
**PREFEITURA MUNICIPAL DE ATALANTA** (47) 3535-0015 (Principal)  
 (47) 3535-0227 (Fax)

**OBRA:**  
**AMPLIAÇÃO (Salas, pátio e banheiros)**

**PROPRIETÁRIO:** PREFEITURA MUNICIPAL DE ATALANTA

**ENDEREÇO:** Estrada Geral Ribeirão Matilde - Atalanta/ SC

**CONTEÚDO:**  
 - HIDROSSANITÁRIO  
 - PLANTA BAIXA  
 - DETALHES

**DESENHO:**  
 EVA SCHEILA MARIANI ESSER

**ESCALA:** INDICADAS

**DATA:** 17/11/2022

**FOLHA:**  
**HIDRO**  
**01/01**

TODOS OS DIREITOS RESERVADOS. PROIBIDA A REPRODUÇÃO PARCIAL OU TOTAL.  
 DESENHO VÁLIDO SOMENTE ASSINADO PELO RESPONSÁVEL DO PROJETO.